

Asennus- ja teletarvikkeet

Tuoteluettelo



Oy Esmi Ab ei vastaa luettelossa mahdollisesti olevista virheistä tai painatuksen jälkeen tulleista muutoksista.
Oy Esmi Ab pitää oikeuden tuotteiden, palvelujen ja ohjelmistojen sekä dokumenttien muutokseen ilman ennakoilmoitusta.

Sähköposti: esmi.tilaukset@esmi.com

Sisällysluettelo:

Sähkömekaaniset laitteet	3
NR- ja NF-8 sarjan releet	3
Sysäysreleet vaihtokoskettimin, sarja NR-8	4
Välireleet vaihtokoskettimin, sarja NR-8.....	4
Sysäysreleet vaihtokoskettimin, sarja NF-8.....	4
Välireleet vaihtokoskettimin, sarja NF-8	5
Releketelo.....	5
Relepistorasia	5
Releen kiskokiinnike	5
Konttorimerkinantojärjestelmä	5
Varattu-valot.....	5
Seinäkoje.....	5
Pöytäkojeet.....	6
Ovikojeet	6
Elektroniset ovikojeet	6
Välikoskettimet Uusi Vakio	6
Upotettava välikosketin.....	6
Escon pöytäkojeen kytkentä (digitaalisella puhelimella)	7
Escon pöytäkojeen kytkentä (analogisella puhelimella)	8
Suojajännitemuuntajat	9
MIM-2410 suojajännitemuuntaja	9
KKM suojajännitemuuntajat	9
Sähkövastalevyt	10
Esmin sähkövastalevyt.....	12
Sähkövastalevyjen korvaustaulukko	13
Asennustarvikkeet	14
Kytkenärimat ja -rasiat.....	14
10-pariset heikkovirtakytkentärasiat ja -rimat	14
Lisätarvikkeet kytkentärimoille	15
Maadoitusliitin	15
Ovipuhelimet	16
Ovipuhelinjärjestelmät	16
Terraneo ovipuhelin.....	16
Digi Terraneo video-ovipuhelin.....	16
Digi Terraneo audio.....	17
Digi Terraneo video	18
Kelloilla saa joustavuutta ja jäämäkkyyttä talotekniikkaan	19
LEDI - valonumerokello on kirkkaasti tyylikkään	22
Mediopt hoitajakutsujärjestelmä	24
Hälytysjärjestelmät	25
Eslink Sigma-järjestelmän keskus	25
Eslink järjestelmän laitteet ja kojeet	26
Laitteet Uusi Vakio-sarjaan	26
Hälytyskoje	26
Kutsukoje	26
Palautuskoje	27
Hälytin.....	27
Johtopainike	27
Seinäliitin johtopainikkeelle	27
GSM-ilmoituksensiirtolaite ja kauko-ohjain Gesmi 41	28
ROBO 660 siirtää hälytykset puhelinverkossa	29
ÖFK200- ja ÖFK200-N - päällekkäuspainikkeet	30
DTB-212P – LED taulu monipuoliseen informaatioon	30
Oy Esmi Ab Yleiset sopimusehdot 1/2003	34
Tuotepalautuslomake	36

Kaikki tuoteluettelon laitteet ovat heikkovirtatuotteita pienjännitteelle ja tarkoitettu asennettaviksi sisätiloihin, ellei toisin ole mainittu.
Kaikki mitat on ilmoitettu leveys x korkeus x syvyys

Sähkömekaaniset laitteet

NR- ja NF-8 sarjan releet

Ohjausjännitteet:	(12), 24 ja 230 VAC 12 ja 24 VDC
– sallittu poikkeama:	±10 % (+6 % 230 V)
– taajuus (AC):	50Hz (ei 60Hz)
Ohjausteho:	
– NR-releet	vetoteho n. 4.5VA / 2.5W pitoteho n. 3.5VA / 2.5W
– NF-releet	vetoteho n. 6VA / 4W pitoteho n. 4VA / 4W
Koskettimien kuormitettavuus:	
– piikkivirta	max. 30A
– minimi kytkentävirta	50mA (230VAC) 300mA (24VAC/DC)
Koskettimien kuormitettavuus: (jatkuva käyttö)	katso myös taulukosta s. C-5
– vaihtovirralla	16A / 250V (NR-releet myös 10A / 380V) cos φ=1 (cos φ < 1, ks. kuva) loistevalo: keskuskompensointi max. 1400W, valaisinkohtainen rinnakkaiskompensointi max. kapasitanssi 56μF (4A /250V)
– tasavirralla	1.5A / 230V, 8A / 48V ja 16A / 24V
Väli- ja sysäysreleen ohjausimpulssin pituus:	min. 35ms, max. jatkuva
Toimintataajuus:	max. 500 toimintaa / tunti max. kuormalla max. 5000 toimintaa / tunti min. kuormalla
Mekaaninen kestoikä:	sähköisesti ohjattuna >5 x10 ⁶
Sähköinen kestoikä:	> 105 toimintaa max. kuormituksella ja -toimintataajuudella
Kytkentävarmuus:	Sysäysrele > 99% Välirele > 99.7%
Releen ympäristölämpötila:	-30- +35 °C (max.)
Liittimet:	0.2- 2,5 mm ² johtimille

Esmin 16 A NR- ja NF-releissä on yksi tai kaksi vaihtokosketintoimintoa. Niissä on apujännitteellä (välirele) tai apujänniteimpulssilla (sysäysrele) ohjatut kytkimet. NR-releiden leveys (normaalia leveämpi 27 mm).

NR -rele asennetaan DIN EN50022 profiili-kiskoon ja (DIN 43880):n mukaiseen asennustilaan. Käsi ohjausta varten releen etupinnassa on painike, jonka läpi näkyy asento-indikointi. Sysäysreleet tunnistaa etukannen vihreästä ja välireleet sinisestä väristä. Kannessa on myös kytkentäkuva.

NF-releen voi sellaisenaan kiinnittää korvakkeistaan tasalustaan ruuveilla ja normaaliin upotusrasiaan tai pinta-asennukseen tarkoitettuun relekoteloon. Profiilikiinnitys on mahdollinen erillisellä kiskokiinnikkeellä tai relepistorasiolla, joissa on ruuvireiät tasolustakiinnitykselle.

Tasavirtareleiden päästöjännitteet eivät ole standardin EN 60669 mukaisia

Releet ovat CE-hyväksytyt.

Käyttöesimerkkejä

– valaistuksen, ilmastoinnin ja muuntajien ohjaukseen ja kytkimänä.

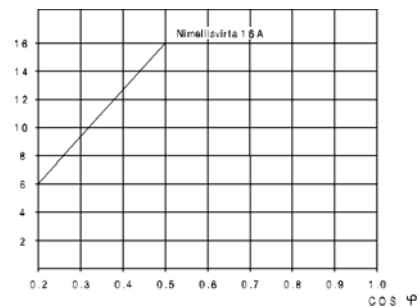
Käyttörajoitukset

Releitä ei suositella heikkovirtalaitteiden ohjaukseen (minimi kosketinkuormitettavuus 300 mA / 24VDC).

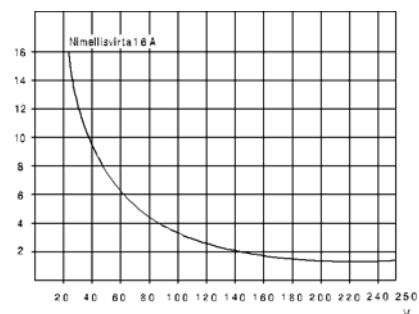
Sysäysreleitä ei suositella automaattiohjaukseen virheilyöntimahdollisuuksien takia.

Releitä asennettaessa on huomioitava riittävä ilmanvaihto. Asennustilan ilman lämpötila ei saa nousta yli +35 °C.

Rakennekuivissa releet on piirretty lepoasennossa



Koskettimien kuormitettavuus vaihtovirralla (250 VAC)



Koskettimien kuormitettavuus tasavirralla

Tekniset tiedot:

Tasavirtareleiden päästöjännitteet eivät ole standardin EN 60669 mukaisia

NR-8 ja NF-8 sarjan releiden kuormitukset lamppu-tyypeittäin yhtä kosketinta kohden

Teho [W]	kpl	Teho [W]	kpl
25	60	25	60
40	38	40	38
60	25	60	25
75	20	75	20
100	15	100	15
150	9	150	9
200	7	200	7
300	5	300	5
500	3	500	2
1000	1	1000	1

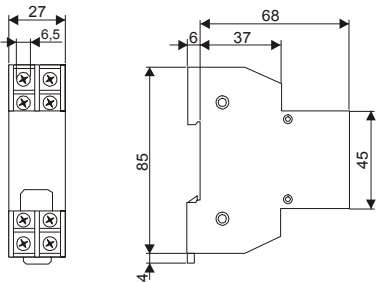
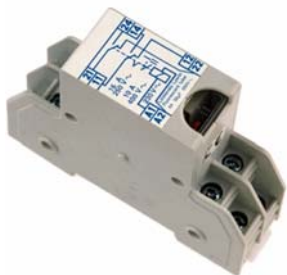
Muuntajat pienjännite halogeenilampuille		Rinnankompensoidut loistelamput	
Teho [W]	kpl	Teho [W]	kpl
20	30	18	10
50	15	36	10
75	10	58	6
100	8		
150	5		
200	4		
300	2		

Hohtolamppujen käyttö 230V ohjauspainikkeen rinnalla

Releen rinnalle kytkettävä kond. kapasitanssi	Hohtolamppujen lkm: á 1,35 mA
2 µF	max. 10 kpl
4 µF	max. 20 kpl

Sysäysreleet vaihtokoskettimin, sarja NR-8

(tarrassa vihreä painatus)



Rakenne	Jännite	Tuote no.	Sähkö no.
Kahdella vaihtokoskettimella			
	24VAC	NR-8251	35 852 15
	230VAC	NR-8255	35 852 19
	12VDC	NR-8250	35 852 64
	24VDC	NR-8256	35 852 65

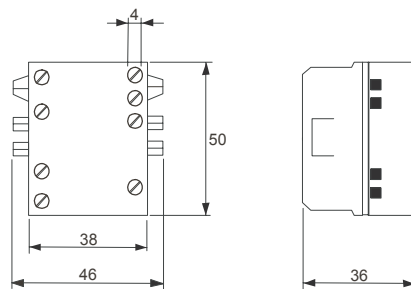
Välireleet vaihtokoskettimin, sarja NR-8

(tarrassa sininen painatus)

Rakenne	Jännite	Tuote no.	Sähkö no.
Kahdella vaihtokoskettimella			
	24 VAC	NR-8271	35 852 35
	230 VAC	NR-8275	35 852 39
	12 VDC	NR-8270	35 852 84
	24 VDC	NR-8276	35 852 85

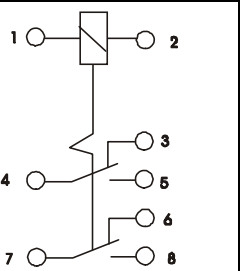
Sysäysreleet vaihtokoskettimin, sarja NF-8

(tarrassa vihreä painatus)



Rakenne	Jännite	Tuote no.	Sähkö no.
Kahdella vaihtokoskettimella			
	24 VAC	NF-8251	35 851 65
	230 VAC	NF-8255	35 851 69
	12 VDC	NF-8250	35 851 72
	24 VDC	NF-8256	35 851 70

Välireleet vaihtokoskettimin, sarja NF-8
(tarrassa sininen painatus)

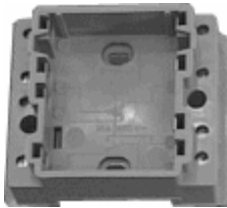
Rakenne	Jännite	Tuote no.	Sähkö no.
	24 VAC	NF-8271	35 851 35
	230 VAC	NF-8275	35 851 39
	24 VDC	NF-8276	35 851 40

Relekotelo

Relekoteloa käytetään Esmi NF-releen seinäpinta-asennuksissa. Kotelo ja runko ovat iskunkestävää harmaata polyamidia. Rele- kotelon mukana toimitetaan releen kiinnitykseen tarvittavat ruuvit.

Mitat (mm)	Tuote no.	Sähkö no.
60 x 85 x 49	M-80504	35 851 95

Relepistorasia



Relepistorasian yhteydessä Esmi NF-relettä voidaan käyttää pistokereleenä. Rasia voidaan kiinnittää alustalle tai 35 mm asennuskiskoon (DIN EN50022). Relepistorasia on valmistettu harmaasta iskun- ja lämmönkestävästä lasikuituvahvisteisesta polyamidista, lisäksi siinä on 8 kosketinjousta ja liittimet 0.2..2,5 mm² johtimille. Kytöntä helpottaa rasian pohjassa oleva kaavio.

Mitat (mm)	Tuote no.	Sähkö no.
56 x 68 x 28	XV-8801	35 851 91

Releen kiskokiinnike

Esmi NF -rele voidaan kiinnittää 35 mm asennuskiskoon (DIN EN50022) myös kiskokiinnikkeen välityksellä. Kiskokiinnike on valmistettu iskun- ja lämmönkestävästä lasikuituvahvisteisesta polyamidista. Kiinnike asennetaan kiskoon painamalla ja se voidaan irrottaa siitä esim. ruuvitalttaa apuna käyttäen. Lisäksi on mahdollista asentaa kiinnike alustaan kahdella uppokantaruuvilla. Rele kiinnitetään kiskokiinnikkeeseen painamalla se kiinnityskynsien väliin. Rele irrotetaan painamalla kiinnityskynttä ulospäin.

Mitat (mm)	Tuote no.	Sähkö no.
51 x 39 x 18	XZ-87860	35 851 93

Konttorimerkinantojärjestelmä

Varattu-valot



Varattu-valot vaihdettavalla tekstillä

Varattuvaloa käytetään kokoustilojen ulkopuolella kertomaan tilan käytöstä.

Upotettavassa valkoisessa kalusteessa on symboli ja vaihdettava ”VARATTU” teksti. Nimikilpi on valaistu LEDillä.

Sen koko on 37x 9mm ja käyttöjännite on 24VAC. Virrankulutus on 20mA.

Varattu -valo Uusi Vakio-sarjaan

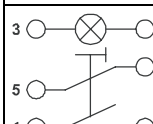
Mitat	Tuote no.	Sähkö no.
□ 85mm	0006 2319	70 121 22

Seinäkoje



Pinnalle asennettavat ja upotettavat seinäkojeet valkoista muovia. Kojeissa on käyttötarkoituksen mukaan erilaisia painikkeiden, valopainikkeiden, valokytkimien, merkkilamppujen ja summerien (24 VAC) yhdistelmiä. Upotettavat mallit jousikiinnityksellä.

Seinäkoje Uusi Vakio-sarjaan

Rakenne	Mitat	Tuote no.	Sähkö no.
	□ 85mm	GKL-91172	70 106 30

Pöytäkojeet



Elektroninen pöytäkoje Escon

Pöytäkoje, jossa summeri, kytkimet ja painikkeet sisäänpyyntöjärjestelmän ovikojeen ohjaukseen. Kojeessa on painike muita toimintoja varten (esim. sähkövastalevyä), max kuormitettavuus 200mA. Vihreä SISÄÄN -valo on viivästetty n. 2 sek. Painikkeiden ja kytkimien yhteydessä on LED-merkkivalot. Koje on huoltovapaa. Kotelon koko 150 x 52 x 35 mm. Toimitukseen kuuluu irrotettava 2 m liitosjohto jossa kummassakin päässä, 8- napainen liitin joka liitetään (RJ 45) modulaarirasiaan 7040 218. Käyttöjännite 24VAC (ei DC), max. virrankulutus 70 mA.

Pöytäkojeeseen saa kytkeä enintään kaksi Esmin ovikojetta.

Rakenne

3 painikekytkintä, 2 painiketta, 5 LED-merkkivaloa, Summeri, Liitosjohto

Väri	Tuote no.	Sähkö no.
Musta	Escon pöytäkoje	7014007
Valkoinen	Escon pöytäkoje	7014008

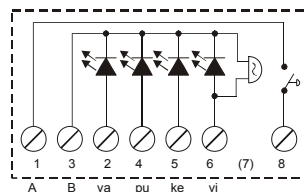
Jatkojohto Esconille

Musta, 2 m jatkojohto jonka molemmissa päässä on 8-nap. modulaariliitin. Jatkojohto liitetään alkuperäiseen johtoon jatkokappaleella (yksi jatkokappale / jatkojohto).

Rakenne	Tuote no.	Sähkö no.
2m jatkojohto	NEV-0880	70 140 90

Ovikojeet

Elektroniset ovikojeet



sisäinen kytkentä

1-osaiseen kojerasiaan tarkoitettu valkoinen ovikoje. Kojeessa on kalvonäppäimet ja siinä on kirkkaat LED-merkkivalot ja pietzosummeri. Perinteiset tekstit on korvattu symboleilla. Koje on huoltovapaa. Nimikilpi on valaistu, koko 37 x 9 mm.

Käyttöjännite 24VAC (ei DC), max. virrankulutus 80mA.

Ovikoje Strömforsin Uusi Vakio-sarjaan

Mitat (mm)	Tuote no.	Sähkö no.
85 x 85	0011 0229	70 614 80

Välikoskettimet Uusi Vakio



Elektronista välikosketinta käytetään pöytäkojeen rinnalla sytyttämään automaattisesti keltainen "ODOTA" valo. Puhelimen soidessa, tai kuulokkeen nostettaessa välikosketin ohjaa lampun tilaa (pälle/pois). Lamppu palaa koko puhelun ajan.

Upotettavassa välikoskettimessa on puhelinpistotulppaa varten 8-napainen modulaariliitin (RJ45), jonka liittimet 4 ja 5 ovat kytketty puhelinlinjaan. Modulaariliittimen rinnalle voidaan kytkeä perinteinen 3- tai 5-napainen puhelinpistorasia, tai toinen modulaaripistorasia. Koje sopii yksiosaiseen upotusrasiaan ja pintakehikon avulla pinta-asennukseen.

Käyttöjännite on 24VAC (ei DC) ja kuormitettavuus enintään 250mA (6VA). Välikoskettimissa on elektroninen kytkin (ei potentiaalivapaata kosketinta).

Välikoskettimet toimivat kaikilla analogisilla puhelimilla, sekä pulssi- että äänitaajuusvalinnalla.

Käyttörajoitus

Digitaalisten puhelinkojeiden kanssa tulee käyttää puhelinvalmistajan tai maahantuojan vastaavaa laitetta, jotta "ODOTA" valo toimisi automaattisesti.

Upotettava välikosketin

Kojeessa on 8-napainen modulaariliitin puhelinta varten. Liityntä: piirilevyssä on ruuviliittimet. Toimitetaan ilman peitelevyä.

Välikosketin Uusi Vakio-sarjaan

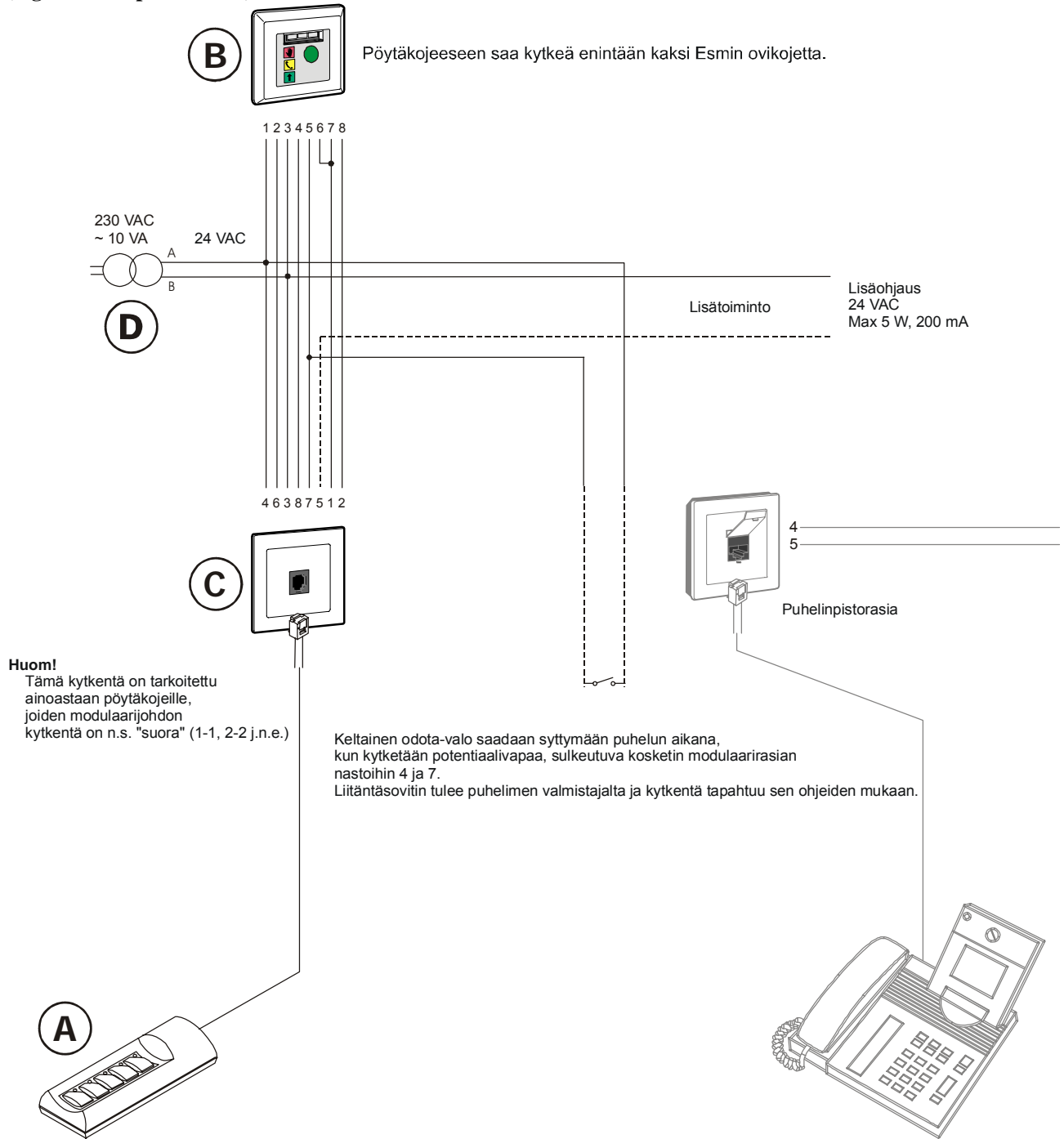
Mitat	Tuote no.	Sähkö no.
85 x 85	0011 9222	70 144 34

Konttorimerkinanto – kit



Tuote no.	Sähkö no.
00006 1320	71 045 95

Escon pöytäkojeen kytkentä (digitaalisella puhelimella)



A	ESCON pöytäkoje 0011 1820, 0011 1829 SSTL 7014007, 7014008
B	Ovikoje 0011 0229, 0011 0219, FLPS-941131 SSTL 7061480, 7012365, 7012360
C	Modulaarirasia (8-nap) 0019 6581 SSTL 7040218
D	Muuntaja (230/24 VAC) MIM-2410 SSTL 7037150

Suojajännitemuuntajat

MIM-2410 suojajännitemuuntaja



MIM-2410 suojajännitemuuntajassa on erotetut käännit. Muuntaja on valettu itsestään sammuvaan polyuretaaniin ja se on kaksoisuojaeristetty sekä sulakesuojattu lasiputkisulakkeella.

Tekniset tiedot:

Ensiö:	230V
Taajuus:	47- 63 Hz
Valmiusnormi:	EN61558-2-6
Eristysjännite:	4 kV AC RMS
Eristysluokka:	II
Toisiojännite:	24 V AC, 10 VA
Max. ympäristölämpötila:	40°C
Kotelointiluokka:	IP44
Kotelo:	harmaa muovi
Asennus:	kiinteä, sisältää liittimet ja läpivientikumit
Mitat:	73 x 132 x 64 mm
Paino:	1050 g
Sähkönumero:	7037150
Koodi:	0618 2410

KKM suojajännitemuuntajat



KKM suojajännitemuuntajan kotelo on harmaata muovia ja siinä on ruuvikiinnitys. Sen kotelointiluokka on IP 44 ja ensiöpuolella on automaattisulake. Muuntaja on luotettava ja helppo asentaa.

Tekniset tiedot:

	KKM-25VA	KKM-50 VA	KKM-100VA
Mitat mm	73x126x64	73x126x64	105x157x55
Teho	25VA	50VA	100VA
Toisiojännite	24 VAC	24 VAC	24 VAC
Sähkönumero	70 371 41	70 371 42	70 371 43

Sähkövastalevyt

Hevi sähkövastalevy lukitsee turvallisesti

Hevi sähkövastalevyt soveltuvat paikkoihin, joissa tarvitaan kestävä ja luja sähköinen lukitus. Se sopii erinomaisesti kerrostalojen ulko-oviin sekä työpaikkojen välioviin. Se on omiaan myös kahviloiden WC oivissa. Ohjaukseen voi käyttää mm. avauspainiketta, ovipuhelinta, kellokytkintä, koodilukkoa ja kulunvalvontaa.

Hevi sähkövastalevy on helppo ja edullinen asentaa oven karmiin.

Vastalevyn käyttöikä on pitkä ja sen huoltotarve on vähäinen. Se on edullinen käyttää. Avaustoiminto on nopea - viiveetön.

Hevi kestää rajuakin käyttöä

Hevi sähkövastalevyä on kaksi sarjaa: tosivahva 500 ja kevyempi 200. Rakenne kestää rajussakin käytössä eikä se avaudu voimakkein. Hevin voi vaivattomasti vaihtaa muiden sähkövastalevyjen tilalle. Se sopii sekä metalli-että puukarmiin ja rintalevy on symmetrinen.

Hevi on vahva. Runko on painevalua, estosalpa niklattua terästä ja rintalevy 3 mm ruostumatonta terästä. Sähkövastalevy on tehokkaasti suojattu tärinää vastaan ruuvilukitteella ja silikonimassalla liittimissä.

Käyttöjänniteenä on 24/12 V tasajännite DC.

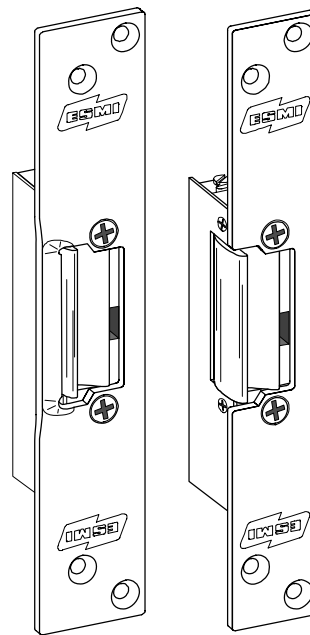
Mikäli syöttöjänniteenä on AC käytä sähkövastalevy pakkauksen mukana tulevaa tasasuuntaajaa.

Tasajännitteiset kestävät jatkuvaa sähkön syöttöä ja ovat äänettä. Vakiomallit ovat virrallisen auki ja virrattomana kiinni.

Hevi sähkövastalevyjä saa myös erikoistilauksesta:

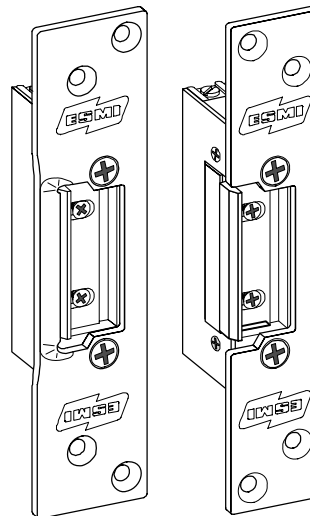
- käyttöjännitteellä 24/12 V AC
- vaihtoehtoisilla rintalevyillä erikoiskarmeihin
- virrallisen kiinni ja virrattomana auki - siis käänteisellä toiminnolla esim. turvallisuuden edistämiseksi (vain 500-sarja DC-jännitteellä)
- merkkikoskettimella, joka kertoo lukon kielen asennon.

Hevin sähkövastalevyt ovat CE-merkittyjä.



RY-5125

RY-5065



RY-2125

RY-2065

500-sarjan Hevi sähkövastalevy

Erikoisvahva Hevi 500-sarjan vastalevyn vetolujuus on vähintään 500 kg (avoimella rintalevyllä 400 kg). Sen käyttöikä on pitkä - yli miljoona käyttökertaa. Keinusalvan avautumiskulmaa voi säätää kulumisen mukaan.

Mitat: Rintalevy 32 tai 26 x 180 mm
Runko 20,5 x 91 x 27,5 (kokonaissyvyys 30,5)

Tuote no.	Virrankulutus	Sähkönumero
RY-5065 / 24 VDCT	DC 90 mA	70 300 19
RY-5125 / 24 VDCT	DC 90 mA	70 300 27

200-sarjan Hevi sähkövastalevy

200-sarjan vastalevyn vetolujuus on vähintään 220 kg. RY-2065:ssa on sivusuunnassa säädettävä keinusalpa lukkoteljelle. Tämä sallii säätämisen turvonneen oven ja jäykän tiivisteen mukaan.

Vanhat vastalevyt on helposti korjattavissa 200-sarjalla, sillä sen runko on pieni ja helppo upottaa oven karmiin.

Mitat: Rintalevy 32 tai 26 x 140 mm
Runko 20,5 x 76,5 x 28,5 (kokonaissyvyys 31,5)

Tuote no.	Virrankulutus	Sähkönumero
RY-2065 / 24 VDCT	DC 90 mA	70 300 11
RY-2125 / 24 VDCT	DC 90 mA	70 300 15

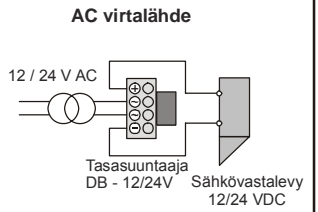
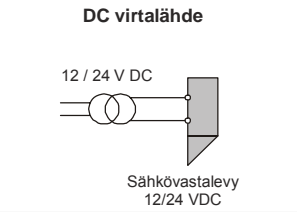
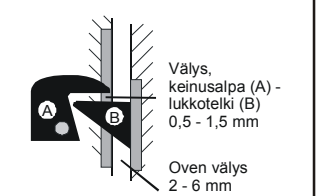
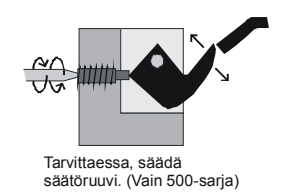

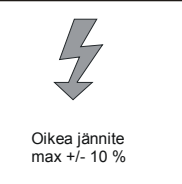
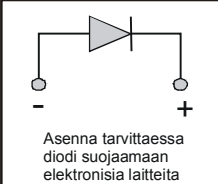
Tasasuuntaaja (mukana pakkauksessa)

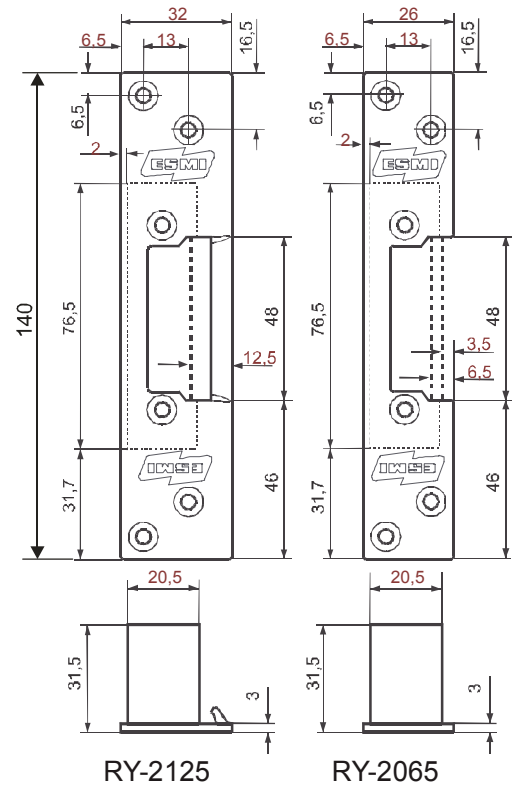
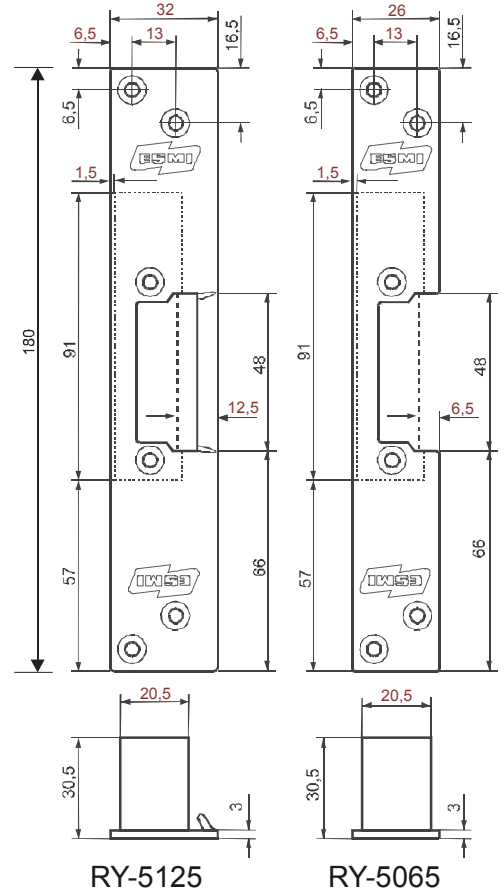
Käytettäessä AC-syöttöä

Tuote no.	Maks. virta	Sähkönumero
DB-12/24V	2 A	70 300 49

Tasasuuntaaja saatavana myös erikseen!

Ota huomioon seuraavat asiat:

<p>AC virtalähde</p>  <p>Tasasuuntaaja DB - 12/24V Sähkövastalevy 12/24 VDC</p>	<p>DC virtalähde</p>  <p>Sähkövastalevy 12/24 VDC</p>	
 <p>Välis, keinusalpa (A) - lukkotelki (B) 0,5 - 1,5 mm</p> <p>Oven välis 2 - 6 mm</p>	 <p>Tarvittaessa, säädä säätöruuvi. (Vain 500-sarja)</p>	
 <p>Työstäminen ja maalaus kielletty</p>	 <p>Oikea jännite max +/- 10 %</p>	 <p>Asenna tarvittaessa diodi suojaamaan elektronisia laitteita</p>



Esmiin sähkövastalevyt

Sähkövastalevyt toimivat oven lukon vastakappaleena. Käyttötarkoituksen mukaan vastalevy voi olla joko painike- tai aikaohjattu.

Painikeohjattujen sähkövastalevyjen merkkiäänä ilmoittaa vaihtovirralla (AC) oven auki- ja suljettu -asennot. Aikaohjatut vastalevyt eivät pidä ääntä virrallisina. Sähkövastalevyjen nimelliskäyttöjännite on 24 V AC/DC. Vastalevyt ovat virrallisina auki ja virrattomina kiinni. Runko on painevalua, rintalevy on niklattu ja pinnalle asennettävien vastalevyjen suojus on polttomaalattua teräslevyä.

Käyttörajoitukset

Sähkövastalevyä ei saa maalata, viilata eikä öljytää. Painikeohjattua sähkövastalevyä ei saa käyttää aikaohjattuna, koska vastalevy kuumenee liikaa.

Upotettavat

Voidaan kääntää oven avautumissuunnan mukaisesti, joten ne soveltuvat sellaisenaan sekä ulos- että sisäänpäin avautuviin oviin.

Metallikehyksiin asennettavat

Mitat: rintalevy 26 x 140 x 2,5 mm
runko 21 x 74,5 x 27,5 (kokonaissyvyys 30 mm)
kielen aukon korkeus 42 mm

Toiminnan ohjaus	Virrankulutus (mA)	Tuote no.	Sähkö no.
Painikeohjattu	AC 200 DC 250	IY-6100/ 24V	70 300 55
Aikaohjattu	AC 100 DC 100	ITY-6110/ 24V	70 300 75

Puukehyksiin asennettavat

Mitat: rintalevy 32 x 140 x 2,5 mm
runko 21 x 74,5 x 27,5 (kokonaissyvyys 30 mm)
kielen aukon korkeus 42 mm

Toiminnan ohjaus	Virrankulutus (mA)	Tuote no.	Sähkö no.
Painikeohjattu	AC 200 DC 250	IY-6101/ 24V	70 300 56
Aikaohjattu	AC 100 DC 100	ITY-6111/ 24V	70 300 76

Kapeisiin metalli- ja puukehyksiin asennettavat

Mitat: rintalevy 26 x 140 x 2,5 mm
runko 21 x 74,5 x 27,5 (kokonaissyvyys 30 mm)
kielen aukon korkeus 42 mm

Toiminnan ohjaus	Virrankulutus (mA)	Tuote no.	Sähkö no.
Painikeohjattu	AC 200 DC 250	IY-6105/ 24 V	70 300 57
Aikaohjattu	AC 100 DC 100	ITY-6115/ 24 V	70 300 77



IY-6101



ITY-6115

Sähkövastalevyjen korvaustaulukko

Vanhat sähkövastalevyt		RY -sarjan sähkövastalevyt tasasuuntaajalla		
Sähköno.	Tuoteno.		Sähköno.	Tuoteno.
7030055	IY-6100/24 V			
7030057	IY-6105/24 V			
7030032	RY-2065/24VAC	Korvaava	7030011	RY-2065/24VDCT
7030030	RY-2065/24VDC			
7030075	ITY-6110/24 V			
7030077	ITY-6115/24 V	Korvaava	7030011	RY-2065/24VDCT
7030056	IY-6101/24 V			
7030036	RY-2125/24VAC	Korvaava	7030015	RY-2125/24VDCT
7030034	RY-2125/24VDC			
7030076	ITY-6111/24 V	Korvaava	7030015	RY-2125/24VDCT
7030050	IY-6100/12 V			
7030053	IY-6105/12 V			
7030062	RY-2065/12VAC	Korvaava	7030009	RY-2065/12VDCT
7030060	RY-2065/12VDC			
7030070	ITY-6110/12 V			
7030072	ITY-6115/12 V	Korvaava	7030009	RY-2065/12VDCT
7030051	IY-6101/12 V			
7030066	RY-2125/12VAC	Korvaava	7030013	RY-2125/12VDCT
7030064	RY-2125/12VDC			
7030071	ITY-6111/12 V	Korvaava	7030013	RY-2125/12VDCT
7030065	IY-6104/24 V			
7030085	ITY-6114/24 V	Korvaava	7030023	RY-5065/24VDCMT
7030052	IY-6104/12 V			
7030073	ITY-6114/12 V	12 V jännitteellä olevia malleja ei ole saatavilla merkkikoskettimella.		
HY – ja HTY sarjan sähkövastalevyille ei ole korvaavia malleja.				

Huomioitava!

Jos korvattavaan sähkövastalevyyn on syötetty AC – jännite kytke aina sitä korvaavan sähkövastalevyn pakkauksessa oleva tasasuuntaaja kytkentäohjeen mukaisesti. (Epäselvissä tapauksissa AC / DC kytke aina tasasuuntaaja.)

RY-200 sarjan keinusalpa säädettävissä syvyysuunnassa puu- tai metallikehyksiin.

Vanhojen sähkölevyjen ja RY-200 sarjan rintalevyjen sekä ruuvireikien mitoitus on identtinen.

Oven lukituksen ja avautumisen toimivuus on aina huolellisesti tarkistettava.

Mittakuvat ja lisätieto RY -sarjan sähkövastalevyistä löytyy mm. datalehdessä D01531FI.

Asennustarvikkeet

KytKentärimat ja -rasiat

10-pariset heikkovirtakytkentärasiat ja -rimat

10-parisia kytkentärimoja ja -rasioita on kahdelle kytkentävalle:
ruuvi-/juotosliitännälle ja ruuvi-/ruuviliitännälle. Kytkentä-
nän voi juotoksen asemasta tehdä myös laattaliittimillä.
Liitännät on numeroitu 01a...10a ja 01b...10b. Sopiva
johdin on 0.75 mm².

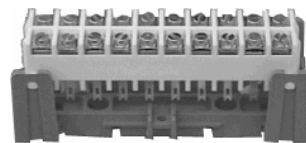
10-pariset kytkentärasiat



Kiinnitysreikien väli on 60 mm ja kotelo on valkoista
muovia.
Kippaava malli on asennusta helpottava.

Mitat	58 x 129 x 49 mm		
Rakenne	Liitännätapa	Tuote no.	Sähkö no.
Kippaava runko, pidin, nimikilpi ja kynsikiinnitteinen nimikilpi-aukollinen kotelo.	ruuvi	MC-92125	70 451 26
	juotos/liitin		
Kippaava runko, pidin ja hälytyskos- ketin, kiinteä nimi- kilpi, ruuvikiinnittei- nen kotelo.	ruuvi	MC-92126	70 451 27
	ruuvi		
Kippaava runko, pidin ja hälytyskos- ketin, kiinteä nimi- kilpi, ruuvikiinnittei- nen kotelo.	ruuvi	MC-92185	70 451 28
	juotos/liitin		
Kippaava runko, pidin ja hälytyskos- ketin, kiinteä nimi- kilpi, ruuvikiinnittei- nen kotelo.	ruuvi	MC-92186	70 451 29
	ruuvi		

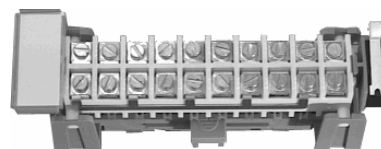
10-pariset kytkentärimat



esim. ristikytkentätelineisiin ja kytkentärasioihin. Kiinni-
tysreikien väli on
44 mm.

Mitat	20 x 100 x 45 mm		
Rakenne	Liitännätapa	Tuote no.	Sähkö no.
Runko ja pidin	ruuvi	XC-85315	70 451 51
	juotos/liitin		
Runko ja pidin	ruuvi	XC-85316	70 451 61
	ruuvi		

Kuten yllä, mutta asennusta helpottavana kippaavana
mallina.



Mitat	35 x 100 x 45mm.		
Rakenne	Liitännätapa	Tuote no.	Sähkö no.
Runko ja pidin	ruuvi	XC-85355	70 451 05
	juotos/liitin		
Kippaava	ruuvi	XC-85356	70 451 07
	ruuvi		

Asennuskisko

Muovinen kisko 10 liitännärimalle XC-85315, XC-85316,
XC-85355 ja XC-85356. Kisko on tarkoitettu asennetta-
vaksi ristikytkentätelineeseen. Lisäksi toimitamme asen-
nuskiskoa metallikotelolla.

Mitat	Tuote no.	Sähkö no.
483 x 122 mm	XC-95640	70 451 40

Asennustyökalu

Työkalulla saadaan vedetyksi 10-parinen kytkentärima
"esiin" kytkemisen nopeuttamiseksi.

Nimike	Tuote no.	Sähkö no.
Asennustyökalu	XC-62012	70 451 76

Lisätarvikkeet kytkentärimoille

Maadoitusliitin

esim. rinnakkais-, suoja- ja maajohtimien kytkentään 10-parisessa kytkentärimassa. Tilaa neljälle max. 0.75 mm2 johtimelle.

Liitinkisko

Yhdistää kaikki joko A- tai B-liittimet yhdeltä puolelta.

Nimikilpi

Läpinäkyvällä suojakannella varustettu kilpi, joka kiinnitetään liitäntäriman pitimeen painamalla.

Hälytyskosketin

Kippaavaan kytkentärimaan voidaan kiinnittää hälytyskosketin vaihtokoskettimella. Toimii vain MC-kytkentärasioiden kanssa.

Lisätarvikkeet "kippaaville" kytkentärimoille

Tuote	Tuote no.	Sähkö no.
Maadoitusliitin (10 kpl)	YC-80010	70 451 15
Liitinkisko	YC-6760	70 451 73
Kytkentäriman nimikilpi (10 kpl)	ZM-85345	70 451 18
Hälytyskosketin	ZM-85601	70 451 23

Kytkentäkotelot

Pinnalle asennettavat tai upotettavat kotelot, joiden korotetussa pohjassa on kierrereiät sekä ruuvit kytkentärimoja ja relepistorasioita varten.

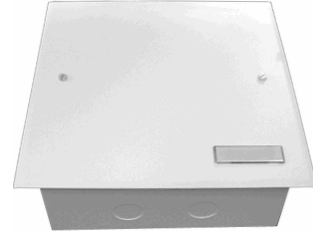
Upotettavat kotelot ovat sähkösinkittyä teräslevyä, joissa on murrettavat läpiviennit ja kansi valkoiseksi polttolakattu. Pinnalliset rasiat ovat valkoiseksi polttolakattua teräslevyä, läpivientiaukoin.

Pinnalle asennettavat kotelot



Käyttöesim.	Mitat (mm)	Tuote no.	Sähkö no.
A	180 x 180 x 70	H-3181	70 452 41
B	240 x 180 x 70	H-3241	70 452 42
C	240 x 300 x 70	H-3301	70 452 43

Upotettavat kotelot upotusrasiassa



Käyttöesim	Mitat (mm)		Tuote no.	Sähkö no.
	Etulevy	Upotusrasia		
A	210 x 210	180 x 180 x 70	H-3210	70 452 57
B	270 x 210	240 x 180 x 70	H-3270	70 452 67
C	270 x 330	240 x 300 x 70	H-3330	70 452 77

Käyttöesimerkit

A = 3 kytkentärimaa tai 2 relepistorasiaa + 1 kytkentärima

B = 5 kytkentärimaa tai 2 relepistorasiaa + 3 kytkentärimaa

C = 10 kytkentärimaa tai 4 relepistorasiaa + 6 kytkentärimaa

Hälytyskosketin H-koteloihin

Kytkentäkoteloihin voidaan asentaa hälytyskosketin vaihtokoskettimella, joka kiinnitetään painamalla 10-pariseen "vakio" kytkentärimaan (ei sovellu "kippaavaan"). Max kuormitettavuus 0.1 A, 125 VAC / 30 VDC.

Rakenne	Tuote no.	Sähkö no.
Mikrokytkin	XK-80112	70 451 75

Ovipuhelimet

Ovipuhelinjärjestelmät

Terraneo ovipuhelin



Digi Terraneo ovipuhelin on ”2-johdin” järjestelmä, joka on tarkoitettu jopa sadalle asunnolle. Se on yksinkertainen kaapeloida ja asentaa. Siinä on laaja valikoima laitteita sekä monipuoliset toiminnot.

Digi Terraneo on hyvännäköinen

Digi Terraneo sopii kiinteistöihin, joissa on enintään 100 huonepuhelinia ja yhdeksän ulko-ovea. Puhelin on parasta italialaista muotoilua. Se on valkoinen ja sen voi joko kiinnittää seinälle tai sitä voi käyttää pöytämallina.

Puhelimessa on myötäkuuntelun esto. Lisätoimintoina puhelimeen saa mykistyskytkimen ja merkkiledin.

Puhelimessa voi säätää kutsuäänen voimakkuuden. Siinä on ovenavauspainike ja valinnainen painike vaikkapa porraskäytävän valon sytyttämiseksi.

Digi Terraneossa on kaksi joustavaa ovipuhelintaulumallia

Ulko-ovelletta sijoitetaan joko uppo- tai pinta-asennuksella ovipuhelintaulu – moduulirakenteinen tai iskunkestävä. Digi Terraneossa on ovikellotoiminto, jossa huoneiston ovelta saadaan erilainen kutsuääni kuin ulko-ovelta.

Moduulirakenteisia ovipuhelintauluja on seitsemän ja iskunkestäviä kaksi väriä.

Nimikilvet on valaistu LED’eillä. Lamppujen vaihto on historiaa.

Vakio ovipuhelintaulut toimitamme koottuina.

Digi Terraneo on asentajan unelma

Digi Terraneossa kaikki kytkennät tehdään vain kahdella johtimella, joiden napaisuudella ei ole merkitystä. Virheitä asennuksessa ei synny.

Järjestelmän kaapelointi on yksinkertainen. Ammattimieheltä asennus ja kytkentä käy nopeasti ja kustannukset pysyvät kurissa. Ohjelmointi tapahtuu helposti puhelimiin ja ovitauluihin asennettavilla osoitepiireillä.

Digi Terraneo video-ovipuhelin



Digi Terraneo Video on kuvallinen (musta/valko) ovipuhelinjärjestelmä asuin-, liike- ja teollisuuskiinteistöihin.

Vain kaksi johdinta

Uuden järjestelmän kaapelointi on yksinkertainen. Kaksi johdinta, joiden napaisuudella ei ole väliä, yhdistävät järjestelmän osat toisiinsa. Järjestelmässä voi olla maks. 26 videohuonepuhelinia (lisävirtalähteen kanssa 64) ja kaksi ovitaulua.

Yksinkertainen asennus

Yksinkertainen kaapelointi merkitsee vähemmän asennusvirheitä ja samalla vähentää huomattavasti asennusaikaa.

Järjestelmän ominaisuuksia:

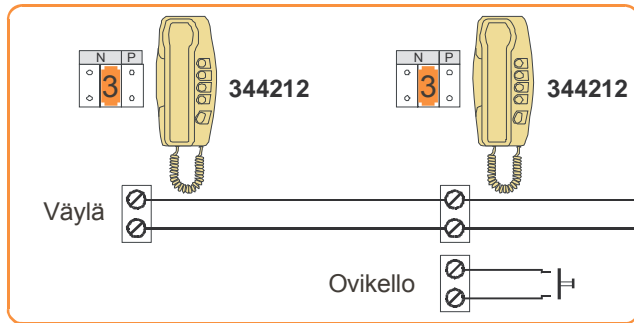
- myötäkuuntelun esto
- soittoäänen mykistys
- soittoäänen voimakkuuden säätö
- ovikellotoiminto
- kuvayhteyden muodostaminen videohuonepuhelimesta – (monitorista) ilman kutsua
- mahdollisuus lisäsummeriin
- lisätoimintomahdollisuus (esim. – porraskäytävän ohjaus)
- ovitaulut eloksoitua alumiinia tai ruostumatonta terästä

Video-ovipuhelinjärjestelmässä käytetään samoja painikkeita ja vahvistinmoduuleita ja asennuskehikoita kuin audio-ovipuhelinjärjestelmässä.

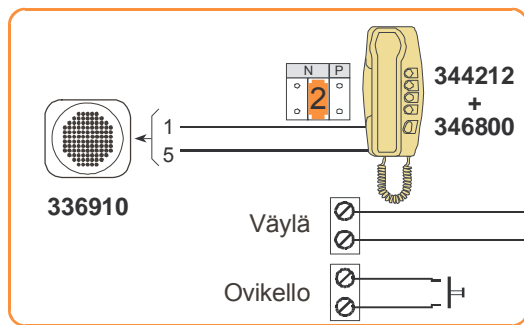
Laitteiden hankinnassa ota yhteys Esmiin myyntiin

Lisätietoa tuotteesta www.esmi.fi

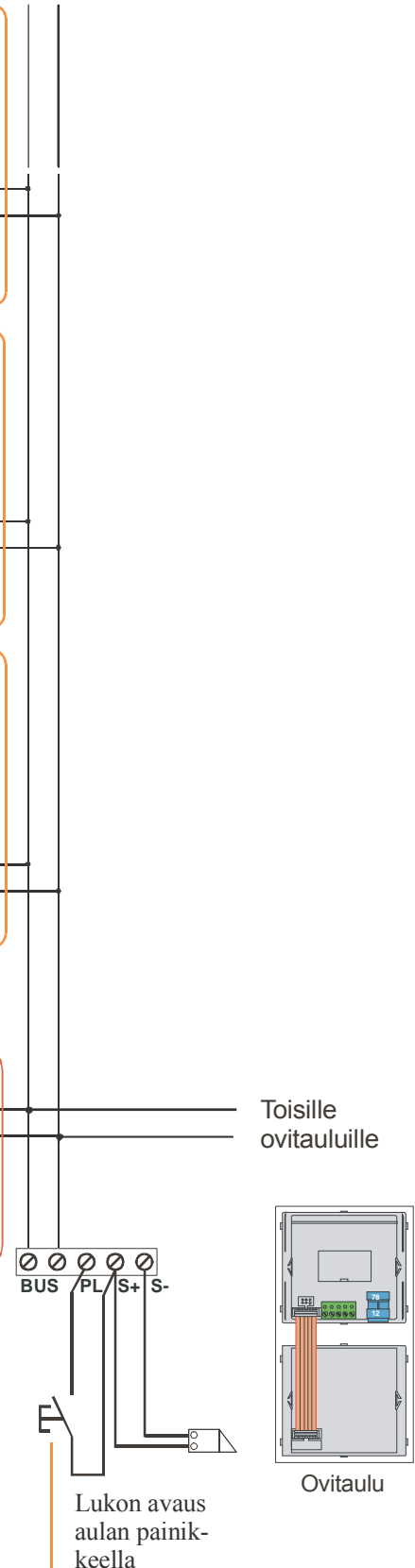
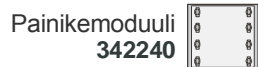
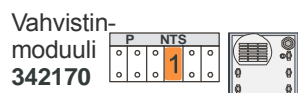
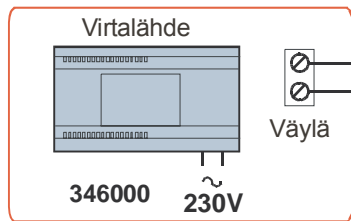
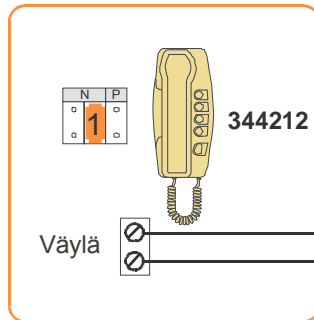
Huoneisto 4
Kaksi rinnakkaista huonepuhelinia



Huoneisto 3
Yksi ovipuhelin ja lisäsummeri



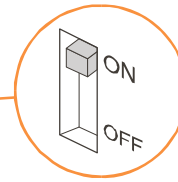
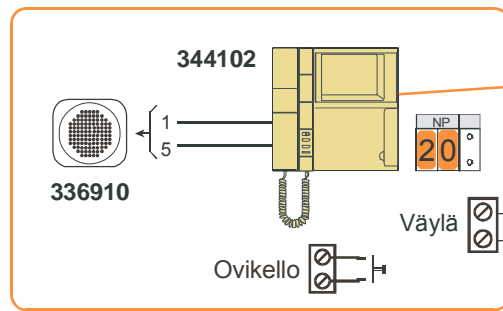
Huoneisto 1
Yksi ovipuhelin



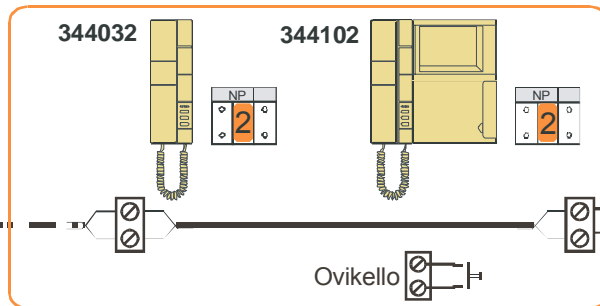
⚠ Huom!
Konfigurointimuutoksen jälkeen kytke järjestelmä pois päältä ja uudelleen päälle.

Digi Terraneo video

Huoneisto 20
Videohuonepuhelin ja
lisäsumberi

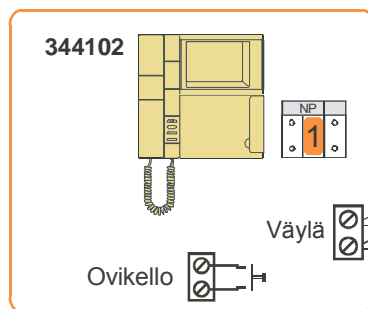


Kytke asentoon ON
ainoastaan kaapeloinnin
viimeisessä
huonepuhelimessa

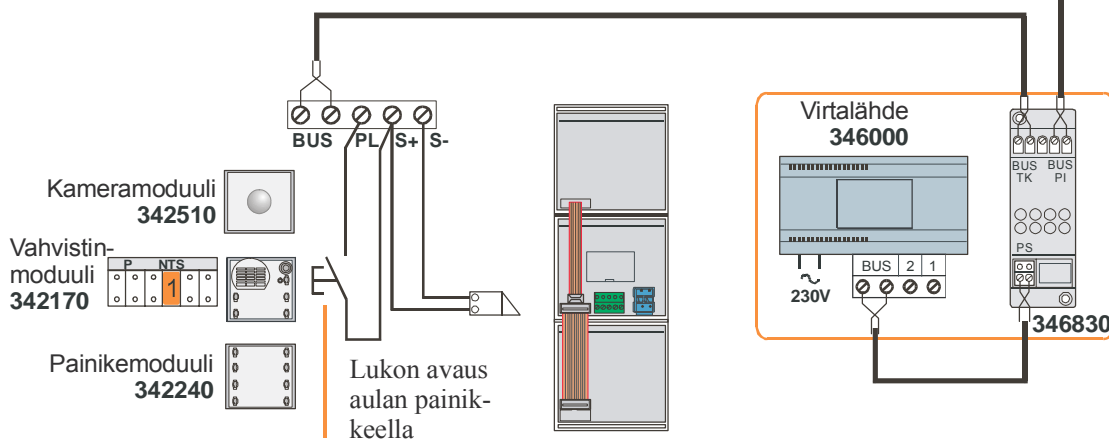


Huoneisto 2
Videohuonepuhelin ja audiohuonepuhelin

Huoneisto 1
Yksi videohuonepuhelin.



Huom!
Kaapelointi täytyy tehdä
ketjuverkkona huone-
puhelimelta toiselle.
Tähtiverkko on mahdollista
toteuttaa käyttäen videohää-
roitinta 346840.



Huom!
Konfigurointimuutoksen jälkeen kytke järjestelmä pois päältä ja uudelleen päälle.

Kelloilla saa joustavuutta ja jämäkkyyttä talotekniikkaan

Suomessa tuskin on toimitilaa, jossa ei ole kelloa. Useimmissa niistä on Esmin toimittama ajannäyttöjärjestelmä. Olemme jo vuosikymmeniä olleet alan markkinajohtaja.

Monipuolisessa kellovalikoimassamme on analogisia ja digitaalisia järjestelmiä. Niitä on niin julkisissa rakennuksissa kuin pienten ja suurtenkin yhteisöjen tiloissa. Esmin kellot näyttävät tarkan ajan lentoasemilla ja VR:n asemalaitureilla.

Ohjelmassamme on myös peli- ja ajanottokelloja, lämpötilanäyttöjä sekä leimauskelloja. Esmillä on kellot myös avoimeen LON-verkkoon.



Sisä- ja ulkosivukellot

Kellot ovat 1- tai 2-puolisia. Kehys on muovia tai eloksoitua alumiinia. Varsi on eloksoitua alumiinia, 20 x 20 mm. Ulkokellojen kehukset ovat korroosion ja pakkasen kestäväää alumiinia.

Kiinnitystavat

1-puoliset kellot kiinnitetään seinälle ja 2-puoliset ripustetaan joko katto- tai seinävarrella.



Kellotaulut

Tauluissa on tunti- ja minuuttiviivat tai viivojen lisäksi arabialaiset numerot. Ulkokelloja saa myös valaistuin malleina.

Kellon koko määräytyy luketaisyyden mukaan seuraavasti:

ø 230 mm	7 m	ø 600 mm	40 m
ø 300 mm	15 m	ø 800 mm	60 m
ø 400 mm	25 m	ø 900 mm	80 m



Tunti- ja minuuttiosoitimet

Osoittimien väri on musta. Valikoimassa on myös koneistoja, joissa on punainen sekuntiosoitin.

Sekuntiosoitinkelloja ei ole tyypitetty viereiseen taulukkoon. Pyydä niistä lisätietoja yhteyshenkilöltäsi.

Valonumerokellot ulos ja sisälle, langaton kauko-ohjain

Kellossa on aikanäyttö tai aikanäytön kanssa vuorotteleva lämpötilanäyttö. Kelloissa numeroiden korkeus on 140, 190 tai 250 mm. Niiden luettavuus on vastavasti 50, 65 ja 80 m.

Valonumerokellot ovat 1- tai 2-puolisia.

Kiinnityssangat kellon päädyissä soveltuvat seinä- tai ripustuskannattimiksi.



Pääkello ja ULA-tahdistin ovat ajannäytön hermokeskus

Pääkello ilman ohjelmapiirejä, kuten WDP-Q, ohjaa noin 100 minuuttipulssikelloa ilman lisälaitteita. Jos järjestelmään halutaan lisäksi soittoaikojen ajoitus, kuten kouluissa, on WDP-Y2 sopiva malli.

Perusominaisuutena on myös itseajoittuvien sivukellojen ohjausominaisuus

ULA -tahdistin asennetaan pääkellon viereen seinälle ja liitetään pääkellon 3-napaisella johtimella. Tahdistin liitetään talon keskusantennijärjestelmään. Tahdistimen tehtävä on tarkistaa aika pääkellolle Yleisradion aikamerkistä jokaisen täyden tunnin kohdalla. Pienempään käytitarkkuuteen ei tarvita tahdistinta.

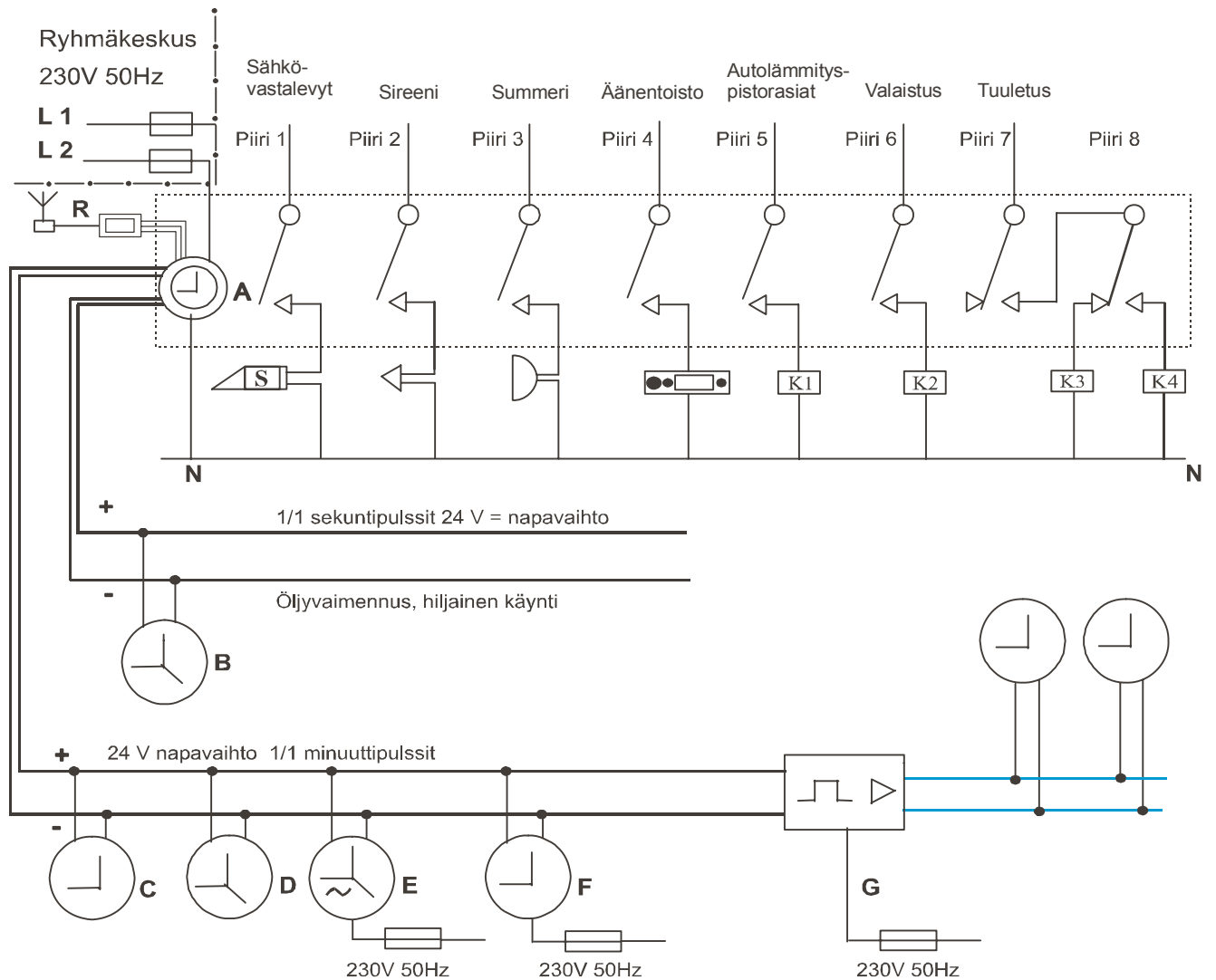
Pääkellot tekevät kesä-talviaikasiirrot täysin automaattisesti. Siirtoajankohdan voi myös itse päivittää.

Pääkellon lisäkortilla saadaan Ethernet – ulostulo.



H =Taulussa tunti- ja minuuttiviivat		A = taulussa viivat ja numerot		
Taulumalli	Sähkönumero	Lajimerkki	Kellotaulu ø mm	Lisätiedot
1-puoliset sivukellot, eloksoitu alumiinikehys				
H	71 420 00	WO-81132/23	230	Sisäsivukello
H	71 420 01	WO-81132/30	300	"
H	71 420 02	WO-81132/40	400	"
A	71 420 03	WO-81133/23	230	"
A	71 420 04	WO-81133/30	300	"
A	71 420 05	WO-81133/40	400	"
2-puoliset, eloksoitu alumiinikehys, seinävarrella				
H	71 421 00	WO-81632/23	230	Sis. 2 kpl sisäsivukelloja + seinävarren
H	71 421 01	WO-81632/30	300	"
H	71 421 02	WO-81632/40	400	"
A	71 421 10	WO-81633/23	230	"
A	71 421 11	WO-81633/30	300	"
A	71 421 12	WO-81633/40	400	"
2-puoliset, eloksoitu alumiinikehys, kattovarrella				
H	71 421 05	WO-81732/23	230	Sis. 2 kpl sisäsivukelloja + kattovarren
H	71 421 06	WO-81732/30	300	"
H	71 421 07	WO-81732/40	400	"
A	71 421 15	WO-81733/23	230	"
A	71 421 16	WO-81733/30	300	"
A	71 421 17	WO-81733/40	400	"
1-puoliset sivukellot, valkoinen muovikehys				
H	71 420 20	WO-91132/23	230	Sisäsivukello
H	71 420 21	WO-91132/30	300	"
H	71 420 22	WO-91132/40	400	"
A	71 420 30	WO-91133/23	230	"
A	71 420 31	WO-91133/30	300	"
A	71 420 32	WO-91133/40	400	"
1-puoliset sivukellot, vaalean harmaa muovikehys				
H	71 420 25	WO-21132/23	230	Sisäsivukello
H	71 421 26	WO-21132/30	300	"
H	71 421 27	WO-21132/40	400	"
A	71 420 35	WO-21133/23	230	"
A	71 420 36	WO-21133/30	300	"
A	71 420 37	WO-21133/40	400	"
2-puoliset muovisivukellot (tarvitaan 2 kpl 1-puolisia muovikelloja + seinä- / kattovarsi)				
Seinä-/kattovarret muovikehyksellisille kelloille				
	71 401 90	seinä-/kattovarsi	varsi ø 230	Muovikellole
	71 401 92	seinä-/kattovarsi	varsi ø 300	"
	71 420 90	seinä-/kattovarsi	varsi ø 400	"
1-puoliset säänkestävät sivukellot ulos ja sisälle, alumiinia				
A	71 430 17	1061120-00	600	Ulkosivukello
H	71 430 00	1063120-00	600	"
A	71 430 03	1162120-00	600 valo *)	"
H	71 430 02	1164120-00	600 valo *)	"
A	71 430 20	1081120-00	800	Ulkosivukello
H	71 430 21	1083120-00	800	"
A	71 430 23	1182120-00	800 valo *)	"
H	71 430 24	1184120-00	800 valo *)	"
A	71 430 38	1091120-00	900	Ulkosivukello
H	71 430 40	1093120-00	900	"
A	71 430 42	1192120-00	900 valo *)	"
H	71 430 12	1194120-00	900 valo *)	"
WDP-Q-pääkellot ja WDP-Y-vuosiohjelmapääkellot				
	71 420 07	WDP-Q-BMINI	250 mA	Pääkello min. pulssit
	71 420 06	WDP-Q	1000 mA	Pääkello min. pulssit
	71 420 09	WDP-Q60	1000 mA	Pääkello min.+ sek. pulssit
	71 420 12	WDP-Y2	1000 mA + 2 kpl releitä	Ohjelmapääkello min.pulssit
	71 420 14	WDP-Y4	1000 mA + 4 kpl releitä	Ohjelmapääkello min.pulssit
	71 420 08	WDP-Y8	1000 mA + 8 kpl releitä	Ohjelmapääkello min.pulssit
	71 420 81	ULA-tahdistin	WDP-pääkelloille	Radiotahdistin ULA
*) Huom! Valomalleihin tulee itse lisätä 40 W:n rengasloisteputki.				

Keskuskellojärjestelmän osoitinsivukellot ja ohjelmakoneiston käyttöesimerkki 8-piirisellä pääkellolla



A	Pääkello	(WDP-Y8 M+S) MIN 1A SEK 0,5A	WDP-Y8 M+S
B	Sekuntisivukello	10 mA	WO-99132/23
C	Minuuttisivukello	7,5 mA	WO-91132/30
D	Minuuttisivukello + sekuntiosoitin	25 mA	WO-88132/23
E	Sivukello synkronikoneistolla ja sekuntiosoitimella	7,5 mA ja 230V 50Hz	WO-84132/30
F	Minuuttisivukello valaistuksella	15mA ja 230V 50Hz	1164120-00
G	Impulssivahvistin	16mA ja 230V 50Hz	116276-00
R	radiotahdistin ULA		122986-01

Pääkellomallit ovat:

WDP-Q-BMINI	250 mA	minuuttipulsseja.
WDP-Q	1000 mA	minuuttipulsseja.
WDP-Q60	1000 mA	yhteensä minuutti- ja sekuntipulsseja.
WDP-Y2	1000 mA	minuuttipulsseja + 2 vuosiohjelmarelettä.
WDP-Y4	1000 mA	minuuttipulsseja + 4 vuosiohjelmarelettä.
WDP-Y8	1000 mA	minuuttipulsseja + 8 vuosiohjelmarelettä.
WDP-Y8 M+S	1500 mA	yhteensä minuutti- ja sekuntipulsseja + 8 vuosiohjelmarelettä.
MINICENTRAL	4000 mA	6 pulsilähtöä minuutti- ja sekuntipulsseja + 2 vuosiohjelmarelettä.

LEDI - valonumerokello on kirkkaasti tyylikkään

LEDI - valonumerokello täyttää vaatimukset. Se soveltuu niin julkisiin tiloihin kuin työpaikoillekin - studioihin, vastaanottotiloihin, valvomoihin. Se on äänetön ja siinä on 24 tunnin näyttö. Lisäkorteilla LEDI- kelloon saa lämpötilanäytön tai ajanoton. Kellon alumiinisen kehyksen värin voit valita yhdeksästä eri RAL -värisävystä.

Aika on helppo asettaa LEDI- kelloon. Kalenterikellon kesä talviaikasiirto käy viiveettä ja se on kellon muistissa aina vuoteen 2089 asti! Varakäyntiaika on kaksi vuorokautta. 160° katselukulma näyttöön ei haittaa kellon luettavuutta. Pienikokoisellakin kellolla on pitkä lukuikäisyys.

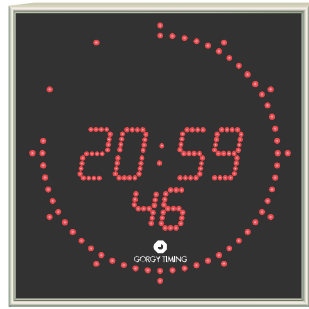
Ledica Alpha

- kuvassa on malli 3053/311S0
- valkoinen kehys, keltainen näyttö
- kellonaikanäyttö 70 mm



Ledi 6/60S

- kuvassa on malli 3653/111S0
- valkoinen kehys, punainen näyttö
- tunnit ja minuutit 70 mm



Ledi 5

- kuvassa on malli 3513/2100
- musta kehys, vihreä näyttö 50 mm



Ledica Alpha Square

- kuvassa on malli 3063/111S0
- valkoinen kehys, punainen näyttö
- kellonaikanäyttö 70 mm



Ledi 6/s

- kuvassa on malli 3663/116S0
- punainen kehys, punainen näyttö
- numerokorkeus 70/50 mm



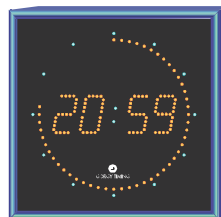
Ledica 6 M

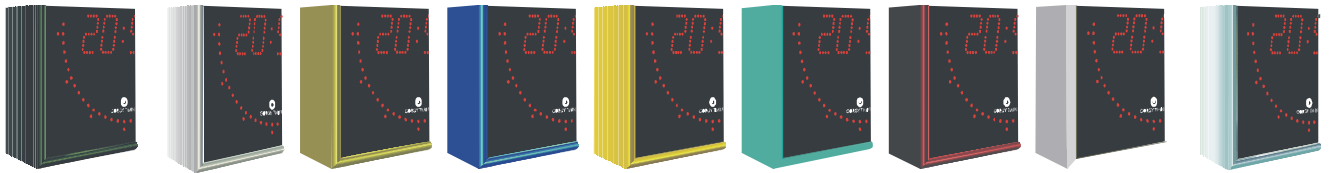
- kuvassa on malli 3033/215S0
- vihreä kehys, vihreä näyttö
- kellonaikanäyttö 70 mm



Ledi 4/60

- kuvassa on malli 3433/313S0
- sininen kehys, keltainen näyttö
- kellonaikanäyttö 40 mm





Musta
RAL 9005
0

Valkoinen
RAL 9016
1

Anodisoitu
"Kulta"
Poistettu

Sininen
RAL 5013
3

Keltainen
RAL 1018
4

Vihreä
RAL 6029
5

Punainen
RAL 3004
6

Harmaa
RAL 7042
7

Kromattu
Kromattu
8

MALLI

KEHYS

numerot mm

mitat mm

syvyys mm

	3	1	3	/															
LEDI 1/60	3	1	3	/															
LEDI 1/60 S	3	1	5	/															
LEDI 4/60	3	4	3	/															
LEDI 5	3	5	1	/															
LEDI 6	3	6	1	/															
LEDI 6/S	3	6	6	/															
LEDI 6/60	3	6	3	/															
LEDI 6/60 S	3	6	5	/															
LEDI 12	3	8	0	/															
LEDI 12/S	3	8	6	/															
LEDICA 6/M	3	0	3	/															
LEDICA 6/M S	3	0	4	/															
LEDICA ALPHA	3	0	5	/															
LEDICA ALPHA SQUARE	3	0	6	/															

**KONEISTO/
TOIMINTATAPA**

- 2** ITSENÄISESTI, kidekoneistolla
- käyntitarkkuus +/- 0.2 sek./24 h
- 3** PÄÄKELLON MINUUTTIPULSSEILLA
- 6 mA/24 V:n vaihtonapaimpulssit
- tarkkuus ohjaavan pääkellon tarkkuus
- 8** AFNOR NFS 87500 TAI IRIG B-KOODILLA
1 Khz, sisäänmenoimpedanssi 3 Kohm
- 7** SMBT/EBU-KOODILLA

LEDIT

- 1** PUNAISET
- 2** VIHREÄT
- 3** KELTAISET
- 4** SUURTEHO-PUNAISET

KOTELO

- 1** SEINÄMALLI
- 7** IP 54, MUSTA

**VIRRAN-
SYÖTÖ**

- 0** 220-230VAC/
50-60Hz
- 1** 110-115VAC/
50-60Hz
- 2** 48VAC/50-60Hz
- 3** 10 - 60VDC

LISÄTOIMINNOT

- C** TIMER
- ajannäyttö/ajanotto
- ohjauskojeessa 3 m:n johto
- START/STOP/VÄLIIKA
- T** LÄMPÖTILAÇ,
anturikaapeli 4m
- B** RELE TIMER-mallille
- A** ASCII RS232C
IN-/OUTPUT
- R** ASCII RS422-485
IN-/OUTPUT

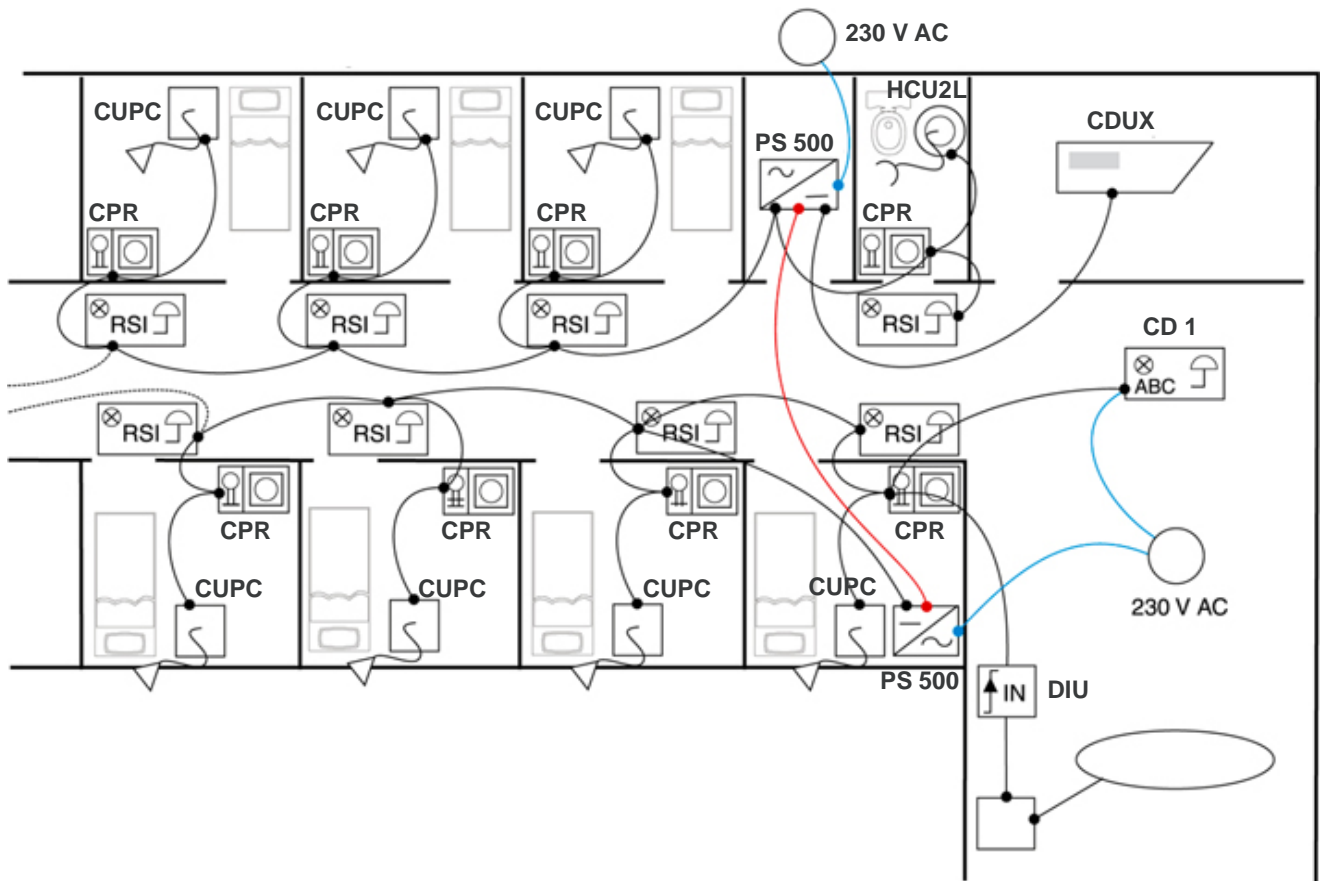
Mediopt hoitajakutsujärjestelmä

- Käyttökohteet:
- Vanhainkodit
- Terveyskeskukset
- Asiakaskohtaiset sovellukset



CDUX	=	Keskusnäyttölaite
RSI	=	Huonemerkkivalo
CPR	=	Kutsu-/läsnäolo-/kuittauskoje
PS 500	=	Virtalähde (PSU-DIN)
CU	=	Kutsukoje
CD 1	=	Käytävänäyttötaulu
HCU2L	=	Johtopainike
CUPC	=	Vetonarukutsukoje
DIU	=	Digitaalinen tuloliitäntä
DOC	=	Lääkärikutsukoje
DIO	=	Liitäntä-/ohjausyksikkö

Hoitokoti/sairaala



Hälytysjärjestelmät

Eslink Sigma-järjestelmän keskus

Sigma on hälytyskeskus esimerkiksi sairaaloihin ja palvelutaloihin. Se sopii myös hyvin kutsujärjestelmäksi konttoreihin ja ravintoloihin sekä ovien valvontaan.

Sigmassa on erityisesti kiinnitetty huomiota sen korkeaan turvatasoon, joustavuuteen, tyylikkääseen ulkomuotoon ja käyttöystävällisyyteen.

Hälytyskeskuksessa on 10 silmukkaa. Suurissa kohteissa voidaan asentaa useampia keskuksia vierekkäin. Jokaisella silmukalla on LED-merkkivalot sekä isot, helposti vaihdettavat tekstikentät.

Sen kutsusilmukoihin voidaan kytkeä sekä avautuvia että sulkeutuvia painikkeita tai antureita. Koskettimet pitää olla tarkoitettu pienille virroille (valvontavirta 7 mA).

Kutsusilmukassa on sekä katko- että oikosulkuvalvonta ja palautuslinjassa oikosulkuvalvonta. Hälytyksen palautus tehdään joko keskuksen silmukkakohtaisilla painikkeilla, tai kaukopalautuspainikkeilla. Palautustapa sekä muistitoiminto (on/off) valitaan viiden silmukan ryhmissä. Summeriääni voidaan aina vaientaa keskuksen palautuspainikkeilla.

Valonumerotaulussa on summerille päivä-/yökytkin merkkivalolla, sekä toimintatilan merkkivalo. Testipainikkeella voidaan koestaa kaikki merkkivalot ja summeri. Keskuksessa on kaksi releulostuloa hälytyksen jälleenantoa varten. Etulevyssä on pikaohjeet.

Sigman pakkauksessa on asennustarvikkeet, silmukkapäätteet ja seikkaperäinen ohjevihko.

Tuote	Sähkö no.
Sigma	71 002 80



Sigma

Sigman tekniset tiedot:

Silmukkamäärä	10 kpl
Avautuvia koskettimia	Kyllä
Sulkeutuvia koskettimia	Kyllä
Silmukkavalvonta	Kyllä
Valvontavirta	7mA DC
Muistitoiminto	Valittavissa (5+5 silmukkaa)
Palautustoiminto	Valittavissa taulukohtainen tai kaukokuittaus (5+5 silmukkaa)
Linjavastus	Max 100Ω
Silmukkapäätte	R = 390Ω / D = IN4007
Summeriääni (säädettävissä)	Max n. 60/40 dB/1 m (päivä/yö)
Releulostulo	2 kpl (vaihtokoskettimet)
Relekuormitettavuus	1A, 42VAC, 30VA 1A, 60VDC, 30W
Käyttöjännite	24V AC/DC (20...28V)
Liitäntäteho	Max 10 W (400mA)
Asennustapa	Pinta-asennus ruuveilla (DIN -kisko asennussarja lisävarusteena)
Mitat	300 x 201 x 51 mm
Kotelointimateriaali	Valkoista muovia
Kotelointiluokka	IP 41
Käyttölämpötila	+5...+40°C

Eslink järjestelmän laitteet ja kojeet

Laitteet Uusi Vakio-sarjaan

Hätäkutsulaitteiden tarkoitus on palvella liikuntarajoitteisia, sairaita ja muita avun tarpeessa olevia henkilöitä sairaaloissa, palvelutaloissa ja yleisissä tiloissa. Laitteita voidaan käyttää valonumerotaulu Sigman yhteydessä tai itsenäisenä järjestelmänä.

Eslink järjestelmässä on erityisesti kiinnitetty huomiota korkeaan turvatasoon. Siinä on katko- ja oikosulkuvalvonta kutsu- ja ryhmävalolinjassa sekä oikosulkuvalvonta palautuslinjassa. Vikatilanteessa kiinteä valo jää palamaan hälytyskojeessa palautuksen jälkeen. Perinteiset hehku-lamput on laitteissa korvattu huoltovapailla LED-merkkivaloilla. Hälytyskojeen pakkauksessa on asennustarvikkeet ja silmukkapäätte.

Hälytyskoje



Hälytyskojeen tekniset tiedot:

Linjavalvonta	Kyllä
Silmukan valvontavirta	7mA DC
Muistitoiminto	Valittavissa (on/off)
Kutsulinja	2-johtiminen
Palautuslinja	2-johtiminen
Ryhmävalolinja	2-johtiminen
Linjavastus	Max 100 ohm
Summeriääni (säädetävissä)	n. 75 dB/1 m
Releulostulo	2 kpl (vaihtokosketin)
Relekuormitettavuus	1A, 60VDC, 30W 1A, 42VAC, 30VA
Käyttöjännite	24VAC (19...27VAC) 24VDC (19...31VDC)
Liitäntäteho (ilman FLSY-2206)	Max 3 W (100mA)
Liitäntätapa	Ruuviliittimet
Materiaali	Valkoista muovia
Kotelointiluokka	IP 20
Käyttölämpötila	+5...+40 °C

Valkoisessa huonemerkkivalossa on punaiset LED-merkkivalot, summeri, muisti ja jälleenantorele kahdella vaihtokoskettimella. Kojeeseen saa kytkeä enintään 8 HKJ- kutsukojeita ja 4 HKJ- palautuskojeita.

Siihen voidaan myös kytkeä tavallisia painikkeita ja antureita sulkeutuvilla ja/tai avautuvilla koskettimilla. Silloin on käytettävä päätevastusta/diodia linjavalvontaan (mukana hälytyskojeen pakkauksessa). Koskettimet pitää olla tarkoitettu pienille virroille (valvontavirta 7mA).

Hälytystilassa valo vilkkuu, summeri soi ja rele päästää. Mikäli kyseessä on tekninen vika, valo jää palaamaan

kiinteänä kuittauksen jälkeen, kunnes vika on korjattu. Summerin ääntä voidaan säätää portaattomasti: äänetön - jatkuva ääni.

Hälytyskojeita käytetään myös linjavalvottuna ryhmävalona esim. käytävän päässä muisti kytkettynä pois päältä. Koje asennetaan pinnalle suoraan seinään tai kojerasian päälle.

Mitat	Tuote no.	Sähkö no.
85 x 85 x 36	HKJ-205	71 060 65

Kutsukoje

Kutsukojeessa on kalvonäppäin ja potilaskohtainen rauhoitusvalo. Siihen voidaan liittää 2m:n vetonaru (kuuluu toimitukseen). Keskiölevyissä on teksti "HÄTÄKUTSU". Kutsukojeessa ei ole potentiaalivapaata kosketinta. Koje asennetaan kojerasian päälle tai pinnalle. Mitat keskiölevy 70 x 70 mm.



Mitat (mm)	Tuote no.	Sähkö no.
85 x 85 x 31	HKJ-101	71 060 67

Palautuskoje

Palautuskojeessa on kalvonäppäin ja merkkivalo. Keskiölevyssä on teksti "PALAUTUS".

Palautuskojeessa ei ole potentiaalivapaata kosketinta. Koje asennetaan kojerasian päälle tai pinnalle.



Mitat	Tuote no.	Sähkö no.
85 x 85	HKJ-102	71 060 69

Hälytin

Valkoisessa hälyttimessä on punaiset LED-merkkivalot ja summeri. Kojeessa ei ole muistia, linjavalvontaa eikä relettä. Hälytintä käytetään esim. ryhmävalona rinnan hälytyskojeen kanssa käytävän päässä osoittamaan mistä ryhmästä hälytys on tullut. Hälytystilassa valo vilkkuu ja summeri soi. Summerin ääntä voidaan säätää portaattomasti: äänetön - jatkuva ääni.

FLSY-2206 voidaan myös käyttää erillisenä hälyttimenä.

Käyttöjännite: 24VAC (16...27VAC)
24VDC (16...31VDC)

Liitäntäteho: 2W (70mA)

Koje asennetaan pinnalle suoraan seinään tai kojerasian päälle.



Mitat	Tuote no.	Sähkö no.
85 x 85	FLSY-2206	71 060 66

Johtopainike

Painikkeessa on linjavalvottu 3-napainen johto, \varnothing 6,3 mm pistotulppa ja rauhoitusvalo. Koje on muotoiltu käteen sopivaksi. Johtopainike voidaan kytkeä liittimen kautta suoraan, ilman kutsukojeita, hälytyskojeeseen HKJ-205 tai hälytyskeskukseen Sigma. Johtopainikkeessa ei ole potentiaalivapaata kosketinta.

Johtopainikkeen johdon pituus 2 m.

"Hälytys" tai "Ei hälytystä" pistotulpan irtoamisesta valitaan seinäliittimestä HKJ-104 asennusvaiheessa.



Mitat (mm)	Tuote no.	Sähkö no.
70 x 50 x 18	HKJ-103	71 060 71

Seinäliitin johtopainikkeelle

Kojeessa on 3-napainen \varnothing 6,3 mm liitin johtopainikkeen pistotulppalle. "Hälytys" tai "ei hälytystä" pistotulpan irtoamisesta seinäliittimestä valitaan asennusvaiheessa. Ruuviliitin on 4-napainen.

Koje asennetaan kojerasian päälle tai pinnalle. Pintarasia 2 x k = 22 mm.



Mitat	Tuote no.	Sähkö no.
85 x 85	HKJ-104	71 060 64

GSM-ilmoituksensiirtolaite ja kauko-ohjain Gesmi 41

Gesmi 41 on ilmoituksensiirtolaite GSM -verkkoon. Varmatoiminen, monipuolinen ja helppokäyttöinen Gesmi 41 lähettää hälytykset ja tilatiedot valvomoon tai vaikkapa suoraan matkapuhelimeesi tekstiviestein.

Laitteessa on liitännät neljälle ilmaisimelle, ohituskytkimelle, lämpötila-anturille, sekä kaksi ulostuloa joista toinen on paikallinen hälytysrele ja toinen kauko-ohjattava.

Ominaisuuksia:

- Itse kirjoitettu tekstiviesti hälytyksestä. Jokaisesta valvontasilmukasta erilainen 34 merkkiä pitkä.
- Haluttaessa peräänsoitto hälytyksestä ja/tai kuitaus silmukan palautumisesta.
- 15 eri käyttäjää/GSM-puhelinta. 2 en tasoa; Ohjelmointioikeus ja käyttöoikeus.
- 1000 tapahtuman muisti (PC:ltä tarkistettavissa ja tallennettavissa).
- Voidaan tehdä määrittelyt, joilla tietyt ilmoitukset ohjataan vain tiettyihin puhelinnumeroihin.
- Hälytyssilmukat voivat olla sekä avautuvia, että sulkeutuvia.

Sovelluksia:

- mm. Murto-, Kulun-, Kamera-, Palo-, LVI- järjestelmien liitettäväksi viestinviejäksi, sekä näiden ohjaukseen, silloin kun se on sallittua.
- Yleiseen ilmoituksensiirtoon.
- Matkapuhelimella tapahtuviin kauko-ohjauksiin.
- Lämpötilavalvontaan.
- Huviloiden, ajoneuvojen ja veneiden varkaushälyttimiksi.
- Asuntovaunun valvontaan ja kauko-ohjaukseen.
- Moottoripyöriin, moottorikelkkoihin, työkoneisiin jne.



Gesmi 41 tuotteet:

Tuote-koodi	Sähkö-numero	Tuote	Selite
0634 0041	7021004	Gesmi 41 piirilevy	Piirilevymoduuli asennuslevyllä ja antennilla.
0634 0014	7021006	Kotelo S	Sääsuojakotelo (IP67) Gesmi 41:lle. Koko 125 x 125 x 75mm.
0634 0015	7021008	Kotelo M	Sääsuojakotelo (IP67) Gesmi 41:lle, Akkulatorille ja 1,2Ah akulle. Koko 160 x 240 x 91mm
0634 0016	7021090	Akkulaturi 230	230V/13.6VDC laturi. Hälytyslähtö verkkokatkolle.
0634 0017	7021010	Gesmi41 temp	Vesitiivis lämpötila-anturi 1,5 m kaapelilla (-55... +99°C).
0634 0018	7021012	Gesmi 41 antenni	Vaihtoantenni magneetilla ja 2,5m kaapelilla.
0634 0019	7021014	Gesmi41 DIN -kiskolevy	Asennuslevy DIN -kisko kiinnityksiin.
0634 0021	7021016	Gesmi41 Soft	Selkeä suomenkielinen ohjelma PC:lle. Mukana kaapeli.

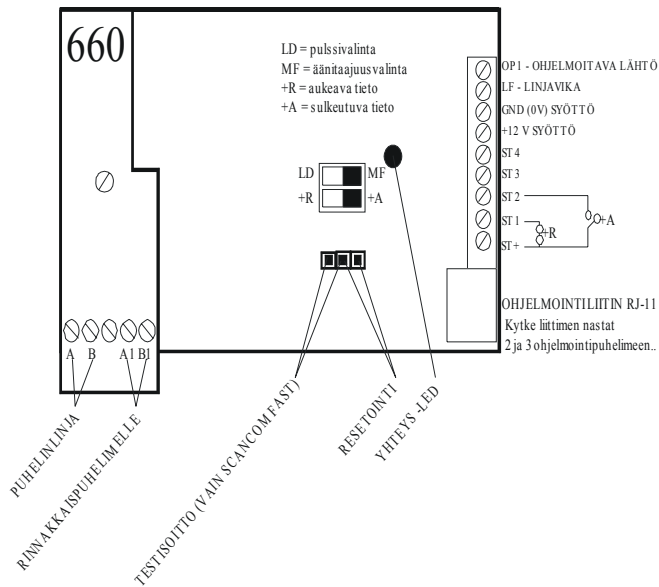
ROBO 660 siirtää hälytykset puhelinverkossa

ROBO 660 siirtää hälytykset hälyttävästä laitteesta vartiointiliikkeeseen tai yksityisiin puhelimiin kuten GSM.

Yksityisiin puhelimiin voidaan kertoa neljä erilaista ääniviestiä siitä mitä on tapahtunut ja ääniviesti on itse tallennettavissa. Vartiointiliikkeeseen tieto siirretään Scancom Fast -formaatilla.

ROBO 660 ohjelmoidaan tavallisella äänitaajuus puhelimella.

Kytkenät



Tekniset ominaisuudet

Tulot	4 kpl (Nc/No)
Lähdöt	1 kpl linjavika 100mA 1 kpl ohjelmoitava "-" 1 kpl rinnakkaispuhelin yhteinen 8 sek.
Ääniviestit tulokohtainen 3 sek.	
Vartiointiliikkeyhteys	Scancom Fast
Puhelinnumeroita	4 kpl
Paino	110 grammaa
Käyttölämpötila	-10°C ... +55°C
Käyttöjännite	12VDC, 10mA
Virrankulutus	10mA, max. 75mA
Kosteus	max. 90%
Materiaali	ABS -muovi
Väri	valkoinen

Mitat(mm)	Rakenne	Tuote	Sähköno.
85x120x26	piirilevy	06340660	7120066

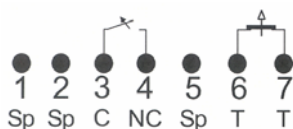
ÖFK200- ja ÖFK200-N - päällekar- kauspainikkeet



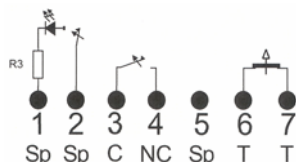
Öfk200- ja ÖFK200-N – päällekar-kauspainikkeet ovat sisäkäyttöön asennettaviksi huomaamattomaan, kuitenkin helposti käsiksi päästävään paikkaan, esimerkiksi pöydän alapintaan. Molemmat mallit on suojattu niin, että painikkeen rikkominen ei katkaise hälytys-signaalia.

ÖFK200:n painike palautuu automaattisesti.
ÖFK200-N painike jää ”päällä” -asentoon ja LED ilmoittaa hälytyksestä.

Sähköiset kytkennät



ÖFK200:n kytkentä



ÖFK200-N:n kytkentä

Tekniset ominaisuudet

Mitat (leveys x korkeus x syvyys)	50 x 35 x 61mm
Väri	valkoinen
Paino	37 grammaa
Materiaali	ABS –muovi
Kontaktipintojen materiaali	kulta
Käyttölämpötila	-20°C ... +70°C
Elinikä	20000 painallusta
Esmi – tuotenumero	06361200
Sähkönumero	7120228

DTB-212P – LED taulu monipuoliseen informaatioon



DTB-212P LED-taulu on tarkoitettu antamaan käyttäjille nopean ja helpon tiedon erilaisista hälytyksistä ja tilanteista.

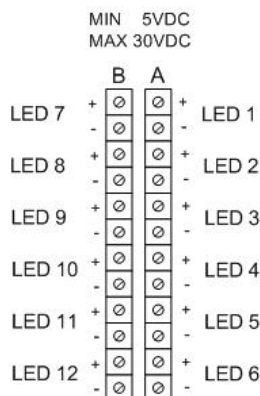
LED taulu soveltuu liitettäväksi lähes kaikkiin markkinoilla oleviin hälytysjärjestelmiin, sillä sen tarvitsema jännite voi vaihdella 5-30 VDC välillä.

LED taulun piirteisiin kuuluu myös, että ohjausjännite ledille voi olla erilainen eri silmukoilla.

Näin esimerkiksi LVI-keskus voi antaa 24 VDC ohjausjännitteen silmukalle 1-5 ja silmukoille 6-12 murtovalvontakeskukselta 12 VDC jännite.

Tyypillisiä käyttökohteita LED-taululle on mm. Paloilmoitin-, Murtovalvonta-, LVI-keskukset.

Sähköiset kytkennät



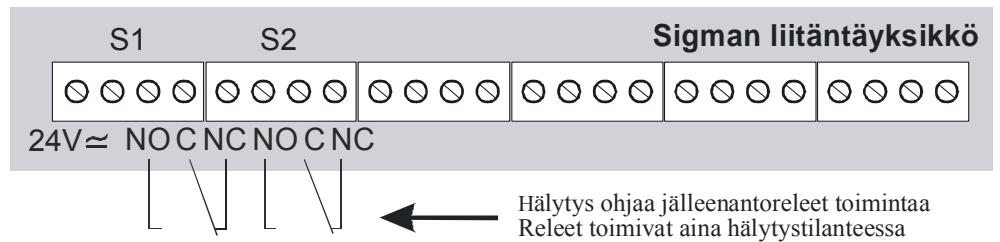
Tekniset ominaisuudet

Mitat (L x K x S)	84 x 84 x 11,5 mm
Pinta asennus	liitettävissä kojerasiaan
Väri	valkoinen
Materiaali	ABS –muovi
Virrankulutus	1 mA/ Led
Käyttäjännite	5-30 VDC
Johtimien kiinnitys	ruuviliitos
Esmi – tuotenumero	06360212
Sähkönumero	71 202 79

Lisälaitteiden ja tehonsyötön kytkentä Eslink Sigma-keskukseen

Ulkopuolinen hälytintin, jossa on joko oma tai ulkoinen jännitelähde.

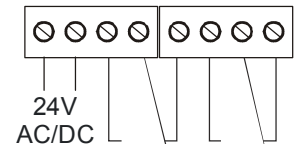
Kytkeä potentiaalivapaiden vaihtokoskettimien kautta, joko käyttämällä keskuksen omaa tehonsyöttöä, tai suoraan omalla syötöllä.



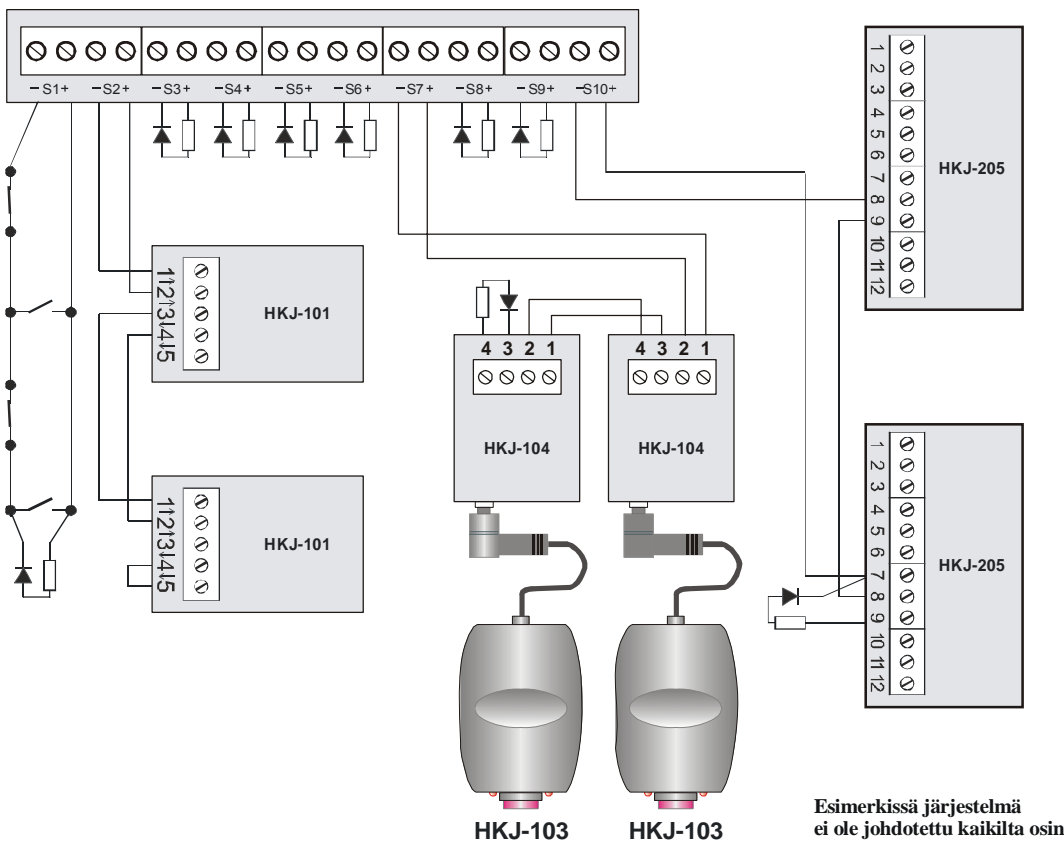
Tehonsyötön kytkentä keskuksen (24VAC/DC)

Keskusta syötetään erillisellä 24VAC tai DC teholähteellä.

Kytke tehonsyöttö keskuksen ruuviliittimiin 24V (napaisuudella ei ole merkitystä).



Kutsukojeiden kytkentä Eslink Sigma hälytyskeskukseen



Potentiaalivapaiden koskettimien (S1), HKJ-101 kutsupainikkeiden (S2), HKJ-103 johtopainikkeiden (S7), HKJ-205 hälytyskojeiden (S10) ja diodi/vastus silmukkapäätteiden kytkentä.

Silmukoiden S+ ja S- eri silmukoita ei voi yhdistää, sillä tällöin keskuksen silmukoiden valvonta ei toimi.

Huomautus!

Kytke myös käyttämättömään kutsusilmukkaan silmukkapäätte.

Kuvassa seuraavat esimerkkikytkennät:

- Potentiaalivapaat aukeavat ja/tai sulkeutuvat koskettimet (silmukka S1). Jos mahdollista käytä aina aukeavia koskettimia, jolloin silmukan valvontavirta kulkee koskettimien kautta, valvoen myös niiden kuntoa.

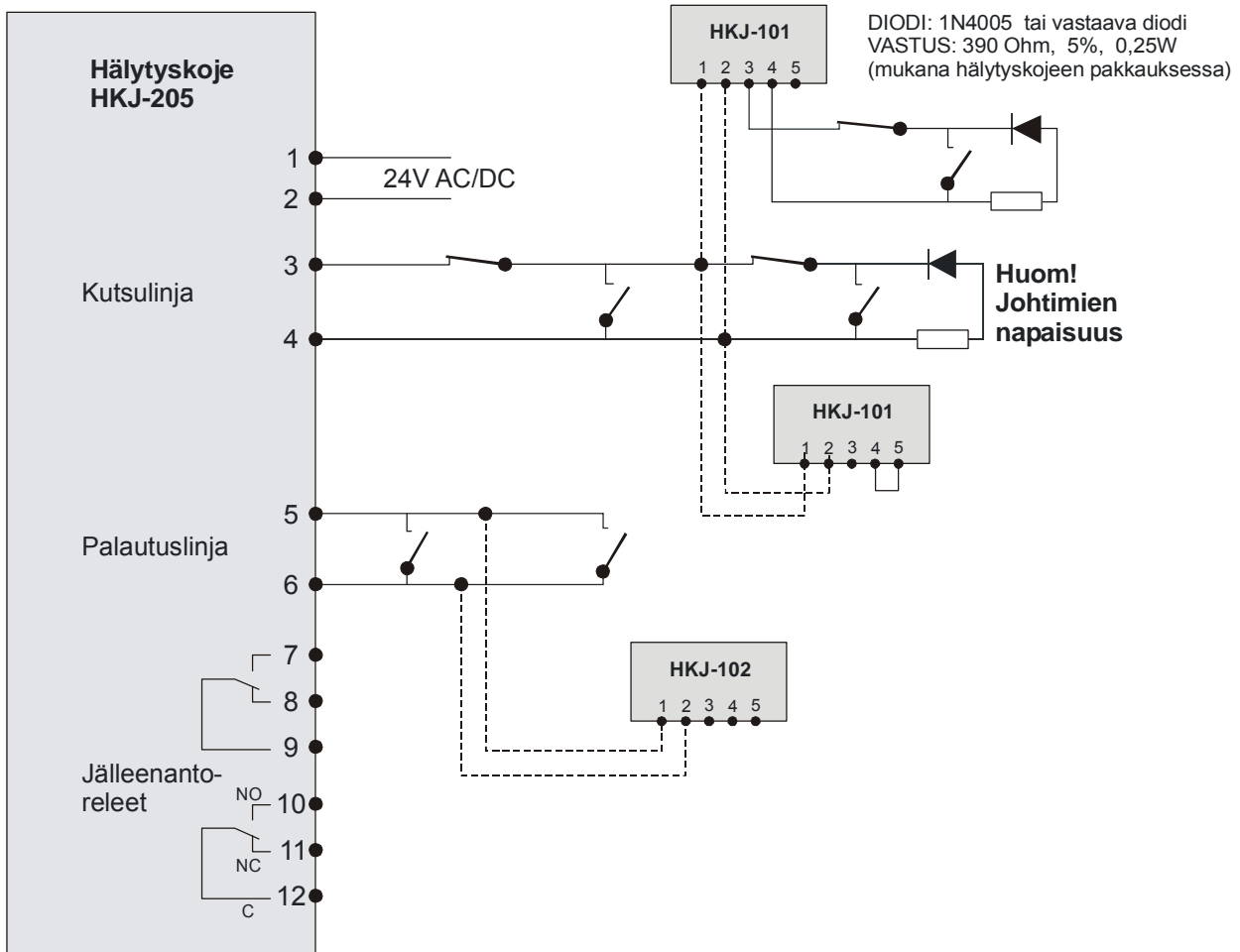
Kutsujärjestelmä

- HKJ-101 kutsupainikkeet (silmukka S2)
- HKJ-103 johtopainikkeet (silmukka S7)
- HKJ-205 hälytyskojeiden kytkentä keskuksen
- Silmukkapäätteet

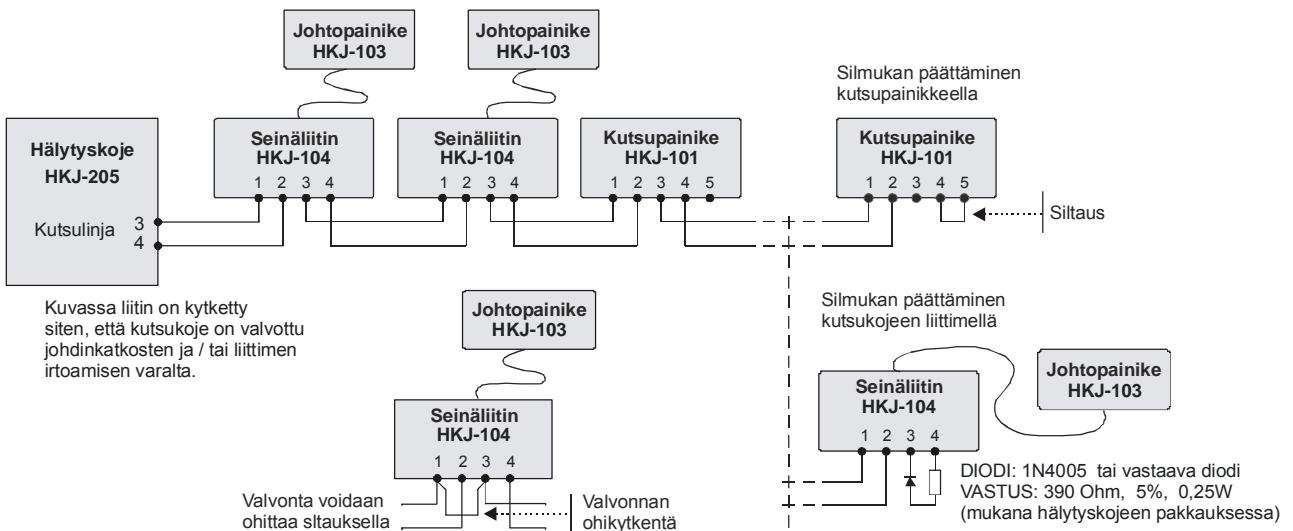
Kuvan kytkennällä HKJ-103 johtopainikkeiden irtoaminen seinäliittimestä HKJ-104 aiheuttaa hälytyksen. Hälytystä ei tule, jos kytket seinäliittimen nastat 1 ja 3 oikosulkuun.

HKJ -laitteiden periaatekytkentä

Kutsujärjestelmän kytkentä tavallisilla painikkeilla tai antureilla (tai yhdistetty HKJ -painikkeen kanssa).

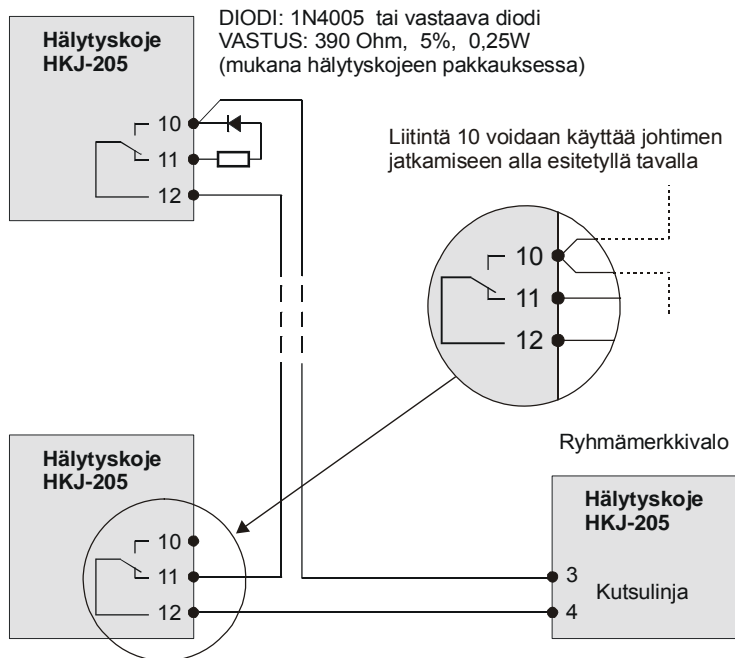


Eslink kutsujärjestelmän HKJ:n kytkentä johtopainikkeilla (Sovellusesimerkki)



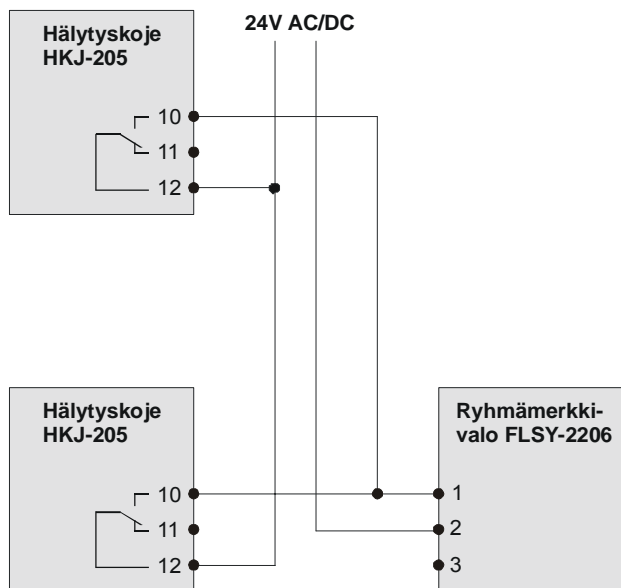
Eslink hätäkutsujärjestelmän HKJ:n ryhmävalon kytkentä

Hälytyskoje HKJ-205 linjavalvottuna ryhmämerkkivalona



Kun hälytyskojetta käytetään ryhmämerkkivalona pitää muistiasetusten oikosulkuliitin (J4) siirtää asentoon "OFF".

Ryhmälamppu FLSY-2206 ilman linjavalvontaa



Yleistä

Näitä Yleisiä sopimusehtoja sovelletaan Oy Esmi Ab:n (Esmi) markkinoimien laitteiden, palvelujen ja ohjelmistojen toimituksissa Suomessa, ellei toisin ole kirjallisesti sovittu. Nämä ehdot ovat voimassa 1.2.2003 alkaen toistaiseksi ja korvaavat kaikki aikaisemmat yleiset sopimus-, toimitus- ja myyntiehtomme.

Hinnat

Ellei toisin ole sovittu, noudatetaan toimituspäivänä voimassa olevia laitteiden, palvelujen ja ohjelmistojen hintoja, jotka ovat ilman arvonlisäveroa ja perustuvat niitä koskevaan Esmi:n toimitusehtoon.

Hinnat perustuvat meneillään olevan vuoden alussa Euroopan keskuspankin voimassa olleisiin valuuttakursseihin (keskikurssi), arvonlisä-, ym. veroihin ja tulleihin sekä muihin viranomaisten säännöksiin. Mikäli mainituissa tekijöissä tapahtuu muutoksia toimituspäivään mennessä, Esmi pidättää oikeuden vastaaviin muutoksiin.

Hinnastoissa mainittujen tietojen suhteen Esmi pidättää muutosoikeuden ilman ennakoilmoitusta.

Tarjous

Esmi:n tarjous on voimassa siinä mainitun ajan. Ellei aikaa ole mainittu, tarjous on voimassa 30 päivää tarjouksen päivämäärästä lukien. Tarjous on voimassa kokonaisuutena.

Muutokset

Esmi pidättää oikeuden tuotteiden, palvelujen ja ohjelmistojen sekä dokumenttien muutoksiin ilman ennakoilmoitusta.

Toimitusaika

Toimitusaika on Esmi:n tilausvahvistuksessa ilmoitettu toimitusajankohta.

Maksuehto

Ellei toisin ole sovittu tai laskussa ilmoitettu, on maksuehto käteinen. Maksun viivästyessä peritään erääntyneelle saatavalle viivästyskorkoa 13 % p.a tai laskussa ilmoitettu viivästyskorko.

Vastaanotto ja tarkastaminen

Toimituksen mukana seuraa lähetysluettelo. Ostajan on toimitusehdon mukaisella luovutushetkellä tarkastettava, että toimitus on sopimuksen mukainen ja tuotteet vahingoittumattomat. Mahdollisista virheistä on ostajan ilmoitettava Esmille viipymättä, kuitenkin viimeistään 5 työpäivän kuluessa.

(a) Välillinen vahinko

Esmi ei ole velvollinen korvaamaan ostajalle toimituksen viivästyksestä tai virheellisyydestä aiheutunutta välillistä vahinkoa, ellei Esmi:n syyksi voida lukea törkeätä huolimattomuutta tai tahallisuutta.

Yleiset sopimusehdot NL 01

Muilla osin kuin näissä Yleisissä sopimusehdoissa on mainittu, sovelletaan Esmi:n laitteiden ja palvelujen toimituksiin Yleisiä sopimusehtoja NL 01. Mahdollisessa sopimusehtojen ristiriitatilanteessa pätevät ensisijaisesti varsinaisen toimitussopimuksen ehdot ja sen jälkeen Esmi:n nämä Yleiset sopimusehdot ennen Yleisiä sopimusehtoja NL 01.

LAITETOIMITUKSET**Toimitusehto**

Laitteiden toimitusehto on NOL Espoo Esmi:n varasto (FIN 01) ilman kuljetuspakkausta. Kuljetuspakkaus veloitetaan erikseen eikä sitä hyvitetä mahdollisen tuotteen palautuksen yhteydessä. Esmi maksaa kuljetuksen rahdin ja veloittaa sen ostajalta laskussa. Kuljetusvakuutus otetaan vain ostajan pyynnöstä ja se veloitetaan erikseen.

Pientoimituslisä 20 euroa peritään alle 200 euron toimituksista. Saman päivän toimituksista peritään sopimuksesta 20 euron pikakäsitteilylisä.

Vastuu virheistä (takuu)

Esmi:n vastuu laitteiden (ei palvelujen ja ohjelmien) virheistä määräytyy Yleisten Sopimusehtojen NL 01 kohdan ”Vastuu virheistä” mukaan kuitenkin niin, että

- takuaika on kaksi (2) vuotta laitteiden käyttöönnotosta, enintään kuitenkin kaksi ja puoli (2½) vuotta niiden toimituksesta lukien.
- Ukkosen aiheuttamat vauriot eivät sisälly takuuseen
- Esmi:n takuun piiriin eivät kuulu laitteiden kuluvat osat kuten esim.
 - videonaururin kuvapää,
 - lamput,
 - tietokonelaitteiden ja vastaavien nauhavarmistusasemat.

- Pallokupukameran (Dome) liikkuvien osien takuu-aika on kuusi (6) kuukautta sen käyttöönotosta, enintään kuitenkin yksi (1) vuosi toimituksesta lukien.
- Järjestelmäkokonaisuuksissa keskuslaitteiden takuu on voimassa vain käytettäessä Esmin toimittamia oheiskomponentteja ja noudatettaessa Esmin suunnittelu-, asennus- ja käyttöönotto- sekä käyttöohjeita.

Palautukset

Laitteen palautuksesta on aina sovittava etukäteen laitteen myyneen Esmin myyjän kanssa, joka antaa **palautusnumeron**.

Laitte on palautettava kolmenkymmenen (30) päivän kuluessa lähetyspäivästä.

Ostajan tilauksesta valmistettuja tai ostajaa varten erityisesti hankittuja laitteita ei Esmi ole velvollinen ottamaan palautuksena vastaan.

Palautettujen laitteiden tulee olla käyttämättömiä, virheettömiä ja alkuperäispakkauksessaan.

Mikäli palautus ei johdu Esmin virheestä hyvitetään ostajaa enintään 70 % laitteen kauppahinnasta. Lisäksi vähennetään hyvityksenä palautettavasta kauppahinnasta mahdollisen palautetun laitteen toimivuuden tarkastamisesta aiheutuneet kustannukset sekä rahti- ja pakkaus-kustannukset. Alle 200 euron arvoisia palautuksia ei vastaanoteta.

Palautuksen rahti on maksettava lähetysasemalla. Mikäli palautus johtuu Esmin virheellisestä toiminnasta, rahti hyvitetään laskussa.

Palautuksen mukana on toimitettava Esmin täytetty **palautuslomake**, jonka saa mm. internetosoitteesta www.esmi.fi/Myynti/Palautuslomake. Palautuslomakkeesta tulee ilmetä:

- Esmin tilauksen numero tai laskun numero,
- Esmin koodi tai sähkönumero, lajimerkki tai tavaranimike sekä kappalemäärä,
- palautuksen syy,
- palautusnumero ja myyjän nimi, jonka kanssa palautuksesta on sovittu,
- palauttajan yhteystiedot.

Jos palautukseen sisältyy useampaan toimituserään kuuluneita tuotteita, on kaikkien toimitusten vastaavat tiedot mainittava.

Omistus- ja käyttöoikeus

Omistusoikeus laitteisiin siirtyy ostajalle, kun koko kauppasumma on maksettu. Kaupan kohteena oleviin laitteisiin toimitettavat käyttöjärjestelmät, muut ohjelmat, asiakirjat ja niiden kopiot ovat Esmin tai Esmin päämiehen omaisuutta. Ostaja ja ostajan loppukäyttäjä saa sovittua maksua vastaan ainoastaan niiden käyttöoikeuden kaupan kohteena olevissa laitteissa.

PALVELUT

Asennus, huolto ja ylläpito

Esmi suorittaa laitteiden asennuksen ja käyttöönoton, jos siitä on kirjallisesti sovittu sopimuksessa mainituin ehdoin. Siltä osin kuin edellä mainitussa sopimuksessa ei ole muuta sovittu, noudatetaan näitä Esmin Yleisiä sopimusehtoja.

Esmi huoltaa laitteita niistä tehdyn eri sopimuksen mukaan. Ellei huoltosopimusta ole tehty, Esmi huoltaa näitä laitteita kulloinkin voimassa olevien ehtojensa ja hinnastojensa mukaisesti.

Esmi hoitaa ohjelmien ylläpidon vain, jos siitä on erikseen sovittu.

OHJELMISTOT

Yleistä

Ohjelmistojen osalta noudatetaan ensisijaisesti niiden mukana toimitettavia lisenssiehtoja.

Omistus- ja käyttöoikeus

Ohjelmistot ja niihin liittyvät dokumentit ja niiden kopiot ovat Esmin tai Esmin päämiehen omaisuutta eikä niiden omistusoikeus siirry ostajalle. Ostaja saa sovittua maksua vastaan ainoastaan niiden käyttöoikeuden vain sovittuun tarkoitukseen, jota käyttöoikeutta ei saa ilman Esmin kirjallista lupaa luovuttaa muille. Käyttöoikeus alkaa kun koko kauppasumma on maksettu.

Ohjelmistoja koskevat yleiset ehdot

Mikäli ohjelmistojen lisenssiehdoissa ja näissä Esmin Yleisissä sopimusehdoissa, pois lukien NL 01-sopimusehdot, ei ole muuta sovittu noudatetaan ohjelmistojen suhteen sopimusehtoja IT2000 YSE-yleiset sopimusehdot sekä EVT-erityisehtoja valmisohjelmistojen toimituksissa.

Tuotepalautuslomake Liitä kopio lomakkeesta myös tuotepalautukseen**Tämän lomakkeen voit täyttää sähköisesti kopioimalla se ensin omalle tietokoneellesi .rtf tai .doc muodossa!**

Lomakkeen palautusvaihtoehdot	Sähköpostin liitteenä: myynti@esmi.com	Telekopiona: 010 446 5105	Postitse: Oy Esmi Ab, Myynti PL 415, 02601 Espoo
-------------------------------	--	---------------------------	--

Asiakas täyttää: (Täytä huolellisesti, kiitos! Esmi ei pysty käsittelemään puutteellisesti täytettyjä lomakkeita.)

Päivämäärä	Yhteyshenkilösi Esmi myynnissä
------------	--------------------------------

Palautuksen syy Merkaa X valitsemasi vaihtoehdon ruutuun	<input type="checkbox"/>	Korjattava tuote
	<input type="checkbox"/>	Viallinen tuote
	<input type="checkbox"/>	Tilattu väärin
	<input type="checkbox"/>	Toimitettu väärin
	<input type="checkbox"/>	Muu syy, mikä:

Esmi tilausnumero

tai vaihtoehtoisesti:

Esmi laskun numero

Palauttaja	
Osoite	
Postinumero ja paikkakunta	
Yhteyshenkilö	
Puhelin / matkapuhelin	
Sähköpostiosoite	

TUOTE

Esmi koodi (sähkönumero)	Sarjanumero	Kuvaus	Kpl. yht.	Tarkempi kuvaus ongelmasta tai palautuksen muusta syystä

Huomautukset:

--

Esmi täyttää:

Esmi palautusnumero		Lisätiedot	
Palautuksen käsitteli Esmillä			

Hyväksytyyn palautuksen lähetysosoite:

Kun palautus on hyväksytty, lähetä tuotteet rahti maksettuna osoitteeseen	Oy Esmi Ab, Palautukset Kalkkipellontie 6 02650 ESPOO
---	---